



Schweizerische Eidgenossenschaft  
Confédération suisse  
Confederazione Svizzera  
Confederaziun svizra

Eidgenössisches Departement für Umwelt, Verkehr, Energie und Kommunikation UVEK  
Département fédéral de l'environnement, des transports, de l'énergie et de la  
communication DETEC  
Dipartimento federale dell'ambiente, dei trasporti, dell'energia e delle  
comunicazioni DATEC

**Bundesamt für Strassen**  
**Office fédéral des routes**  
**Ufficio federale delle Strade**

# **Evaluation des systèmes existants pour le suivi à long terme des déformations des ponts**

**Beurteilung bestehender Messsysteme für  
die Langzeiterfassung der Verformungen  
von Brücken**

**Evaluation of existing measurement systems  
for the long-term monitoring of  
bridge deflections**

**EPFL – Ecole Polytechnique Fédérale de Lausanne  
IS-BETON – Laboratoire de construction en béton  
O. Burdet, Dr sc., ing. dipl EPF  
A. Muttoni, Prof. Dr sc., ing. dipl ETH**

**Mandat de recherche AGB2003/017 effectué à la demande du groupe  
de travail Recherches en matière de ponts (AGB)**



## Table des matières

|   |     |
|---|-----|
| Avant-propos .....  | iii |
| Résumé .....  | iv  |
| Zusammenfassung .....   | v   |
| Summary .....   | vi  |
| <br>  |     |
| 1 Introduction .....  | 1   |
| 2 Buts des mesures.....   | 1   |
| 2.1 Suivi régulier des ouvrages.....  | 2   |
| 2.2 Suivi intensif des ouvrages .....   | 2   |
| 2.3 Causes des déformations .....   | 3   |
| 3 Définition des exigences.....   | 5   |
| 3.1 Précision et fréquence des mesures .....                                    | 5   |
| 3.2 Effets thermiques.....  | 6   |
| 3.3 Exemple d'effets thermiques .....   | 9   |
| 4 Méthodes de mesure .....  | 15  |
| 4.1 Méthodes directes.....  | 15  |
| 4.1.1 Mesures d'angles .....  | 15  |
| 4.1.2 Nivellement hydrostatique .....   | 20  |
| 4.1.3 Localisation par satellites - GNSS.....                                   | 21  |
| 4.1.4 Photogrammétrie .....   | 23  |
| 4.1.5 Autres méthodes.....  | 25  |
| 4.2 Méthodes indirectes.....  | 26  |
| 4.2.1 Inclinomètres .....   | 26  |
| 4.2.2 Fibres optiques .....   | 27  |
| 4.2.3 Capteurs inductifs et jauges de contrainte.....                           | 29  |
| 4.2.4 Autres méthodes.....  | 29  |
| 5 Avantages et désavantages des divers systèmes de mesure .....                 | 31  |
| 5.1 Précision .....   | 32  |
| 5.2 Facilité de dépouillement et d'interprétation des résultats.....            | 33  |
| 5.3 Informations données par les mesures.....                                   | 34  |
| 5.4 Mesures automatiques, semi-automatiques ou manuelles .....                  | 36  |
| 5.5 Robustesse / durabilité / vulnérabilité.....                                | 37  |
| 5.6 Installation .....  | 38  |
| 5.7 Interaction avec le trafic .....  | 40  |
| 5.8 Coût .....  | 41  |
| 5.9 Prix indicatif des équipements.....   | 42  |
| 6 Recommandations pour les mesures.....   | 43  |
| 6.1 Définition des exigences.....   | 43  |
| 6.2 Organisation du suivi.....  | 44  |
| 6.3 Exigences et qualifications .....   | 45  |
| 6.4 Coûts.....  | 46  |
| 6.5 Choix des méthodes de mesure.....   | 48  |
| 7 Conclusions .....   | 51  |
| Bibliographie.....  | 53  |
| Annexe A : Entreprises de mesure ayant contribué au contenu de ce rapport ..... | 57  |



## Avant-Propos

Les ponts constituent une partie importante du patrimoine des ouvrages d'art au service de la communauté. Leur disponibilité et leur fiabilité sont considérés comme allant de soi par la population ainsi que les milieux économiques et politiques. Il est de la responsabilité de la communauté des ingénieurs de s'assurer que ces constructions essentielles soient à même de remplir leur mission, le cas échéant d'en détecter à temps les éventuelles faiblesses, et de faciliter ainsi, par une planification ordonnée, les interventions qui peuvent s'avérer nécessaires. Dans ce contexte, les mesures de déformation, si elles ne suffisent pas à identifier l'ensemble des pathologies, peuvent s'avérer utiles et efficaces.

L'évolution récente et accélérée des techniques de mesure, l'apparition de techniques entièrement nouvelles liées à l'utilisation de mesures satellitaires, combinées à l'avance simultanée des moyens informatiques et des techniques de communication ont permis des avancées significatives dans les domaines classiques de la topographie. L'idée qui était à la base de ce projet de recherche était d'étudier dans quelle mesure ces progrès s'appliquent pour le suivi à long terme des déformations des ponts.

Contrairement à la surveillance constante requise par des systèmes techniques de pointe, la surveillance des ouvrages ne nécessite en général pas de mesures à très haute fréquence, ni la nécessité d'intervenir immédiatement en cas de dépassement de valeurs limites. Par contre, il est exigé de tels systèmes qu'ils soient capables d'opérer de manière fiable pour de longues périodes, compatibles avec la durée de vie presque centenaire attendue des ponts et ouvrages d'art. Dans ce contexte, la fiabilité des systèmes et leur pérennité sont des facteurs extrêmement importants, puisque dans bien des cas ils survivront à leurs concepteurs sans que les exigences à leur égard diminuent.

Le présent rapport présente les systèmes qui ont été identifiés comme les plus directement applicables à la problématique particulière du suivi des ponts, tenant compte à la fois des exigences évidentes de précision, mais aussi des besoins de fiabilité, simplicité et robustesse caractéristiques d'instruments devant être déployés dans le terrain pour de longues durées.

Les auteurs remercient particulièrement les membres de la Commission Accompagnante C. M. P. Matt (président), M. Donzel, H. Figi, W. Schuler, D. Somaini. Leur soutien et leurs remarques ont grandement contribué à guider et améliorer ce rapport. Les contributions du Prof. B. Merminod du Laboratoire de Topométrie de l'EPFL et de M. J.-F. Sierro du Service des Routes du Canton de Vaud sont également reconnues.

Lausanne, décembre 2006

Dr Olivier Burdet

Prof. Dr Aurelio Muttoni

EPFL – ENAC – IS-BETON – Laboratoire de construction en béton

## Résumé

Le projet de recherche *Evaluation des systèmes existants pour le suivi à long terme des déformations des ponts* a été initié dans le but de préparer sous forme condensée une présentation et une évaluation des systèmes de mesure existants pour le suivi à long terme des déformations de ponts ainsi que des recommandations en vue d'applications particulières. Ce sujet est d'actualité car d'une part il importe de gérer au mieux les ouvrages et les ressources et d'autre part parce que plusieurs cas de déformations importantes de ponts en béton précontraint ont été constatés tant en Suisse qu'à l'étranger ces vingt dernières années.

Ce document est premièrement destiné aux maîtres d'ouvrage pour les assister dans le choix des méthodes applicables aux ouvrages dont ils désirent suivre l'évolution et l'organisation des campagnes de mesure. Il doit permettre une utilisation rationnelle des moyens et des méthodes de suivi à long terme des ouvrages.

La majorité des méthodes de mesures répertoriées sont bien connues. Le présent document définit leur domaine d'application et leurs limites. Certaines méthodes sont plus récentes et moins connues. Leurs propriétés et leur domaine d'application sont cernés et comparés à ceux des méthodes classiques. Il faut noter que plusieurs domaines de mesure qui ont été investigués sont en période de profonds changements, avec une intégration de plus en plus intime entre diverses méthodes de mesure, rendue possible par l'émergence de nouvelles techniques (positionnement GPS par exemple) et par l'intégration de l'informatique dans une grande partie des opérations de mesure. Il est probable qu'une ou plusieurs des méthodes de mesure nouvelles qui ne sont à l'heure actuelle pas encore mûres pour une application de terrain atteindront ce stade dans les années qui viennent. Il serait souhaitable d'accompagner et d'encourager leur développement par la mise sur pied de projets-pilotes de suivi des déformations.

## Zusammenfassung

Das Forschungsprojekt *Beurteilung bestehender Messsysteme für die Langzeiterfassung der Verformungen von Brücken* ist mit dem Ziel ins Leben gerufen worden, eine Übersicht und Einschätzung vorhandener Meßsysteme für die Langzeitüberwachung von Brückenverformungen in geraffter Form mit Blick auf konkrete Anwendungsmöglichkeiten vorzustellen. Die Aktualität dieses Themas liegt einerseits im Bedarf einer besseren Verwaltung von Kunstbauten und Ressourcen begründet und andererseits weil in der Schweiz und im Ausland in den letzten zwanzig Jahren mehrere Fälle grosser Verformungen von Stahl- und Spannbetonbrücken aufgetreten sind.

Diese Dokumentation ist in erster Linie für die Bauherrschaft bestimmt um ihr bei der Auswahl geeigneter Messmethoden für die zu überwachenden Kunstbauten zu helfen und die Messdurchführung zu organisieren. Sie soll ermöglichen, die vorhandenen Mittel und Methoden zur Langzeitüberwachung rationell zu nutzen.

Die meisten der aufgeführten Messmethoden sind gut bekannt. Die vorliegende Dokumentation definiert ihr Anwendungsgebiet und –grenzen. Einige Methoden sind neuerer Art und weniger bekannt. Ihre Eigenheiten und Anwendungsgebiete werden herausgestellt und mit denen klassischer Methoden verglichen. Es ist zu bemerken, dass in einigen der untersuchten Messgebiete zur Zeit tief greifende Änderungen erfolgen, mit einer immer engeren Vernetzung der einzelnen Messmethoden einerseits durch neue Technologien (Positionsbestimmung durch GPS zum Beispiel) sowie andererseits durch die Einbeziehung der Informatik in einen Grossteil der Messmethoden. Wahrscheinlich werden auch eine oder mehrere Messmethoden in den kommenden Jahren die Praxisreife erreichen. Zur Förderung und Begleitung dieser Entwicklungsarbeit wäre es wünschenswert, Pilotprojekte zur Verformungsüberwachung zu schaffen

## Summary

The research project *Evaluation of existing measurement systems for the long-term monitoring of bridge deflections* was initiated with the aim to prepare, in a condensed form, a presentation and comparison of the existing measurement systems for the long-term monitoring of bridge deflections, as well as recommendations for special applications. This is a very actual topic, as on the one hand, it is necessary to efficiently manage existing bridges, and on the other hand because several cases of large deflections of post-tensioned concrete bridges have been observed in Switzerland and other countries over the past 20 years.

This document is primarily aimed at bridge owners to assist them in the selection of applicable methods to monitor bridges and to organise measurement campaigns. It will facilitate a rational use of available means and methods for the long-term monitoring of bridges.

The majority of measurement methods listed are well known. The present document defines their application domain and their limitations. Some methods are more recent and less well known. Their properties and application domain are outlined and compared to those of classical methods. It must be noted that several of the measurement domains investigated are presently undergoing a period of profound changes, with increasingly more intimate interactions between various measurement methods. This convergence is made possible by the emergence of new measurement techniques (GPS positioning for example) and by the integration of computers in a large part of measurement methods. It is likely that one or more of the new measurement methods that are currently not ready for field development will mature in the coming years. It would be advisable to follow and encourage their development through pilot projects of deflection monitoring,







## 1 Introduction

Les déformations des ponts doivent être suivies avec attention, car elles peuvent indiquer des désordres. Plusieurs cas de déformations importantes de ponts en béton précontraint ont été constatés tant en Suisse qu'à l'étranger ces vingt dernières années [4,11,23,33,43,44,46].

La méthode suivie pour ce projet, qui s'est essentiellement concentré sur les systèmes permettant de mesurer les déformations verticales (flèches et tassements d'appuis), a été d'une part la recherche, dans la littérature et auprès de spécialistes des divers domaines de mesure, des méthodes actuellement susceptibles d'être utilisées pour le suivi à long terme des ouvrages. D'autre part, quelques spécialistes suisses du domaine de la mesure ont été invités à soumettre leurs propositions pour le suivi des flèches d'ouvrages-types. Leurs réponses, qui incluaient également des aspects économiques, ont été intégrées dans la description des méthodes de mesure et de leurs propriétés principales. Ces intervenants sont mentionnés à l'annexe 1.

Le présent travail a été suivi par des spécialistes représentant le domaine des mesures et les maîtres d'ouvrage institutionnels :

- MM. P.-H. Cattin, D. Jotterand, F. Gervaix et C. Müller du Département Environnement construit & Géoinformation de la HES-SO (site d'Yverdon)
- M. R. Monnier, ancien responsable de la maintenance des ouvrages d'art au Service des Ponts & Chaussées du canton de Neuchâtel

## 2 Buts des mesures

Le but des mesures à long terme est de suivre le comportement de l'ouvrage considéré, afin de vérifier que celui-ci est normal et correspond aux attentes et aux hypothèses émises lors de la conception, du dimensionnement et de la construction. Le résultat des mesures est à comparer aux valeurs calculées par l'ingénieur. Leur interprétation doit se faire en tenant compte de valeurs d'expérience disponibles pour des ouvrages et des conditions similaires.

On peut distinguer deux types de suivi des déformations à long terme des ponts : le **suivi régulier** en phase normale, qui est typiquement exigé de manière systématique par les maîtres d'ouvrage en Suisse. Il s'agit dans ce cadre de mesures de surveillance [31].

Lorsqu'il existe des raisons, découlant du suivi régulier des déformations ou d'autres sources, pour lesquelles il est nécessaire d'intensifier les mesures, on passe alors dans une phase de **suivi intensif**. Le but des mesures est alors de déterminer précisément l'amplitude des déformations et leur évolution. Il peut aussi s'agir d'en déterminer les causes.

De manière générale, les déformations qu'il s'agit de suivre sont les **flèches verticales** de l'ouvrage et les tassements d'appuis. A cela s'ajoutent des mesures complémentaires comme l'ouverture des joints de chaussée ou structurels. Les déplacements horizontaux éventuels de l'ouvrage peuvent également présenter une certaine importance. Plusieurs des méthodes présentées ici permettent de les suivre également. Les mesures à court terme, comme par exemple celles qui sont effectuées pendant la construction, ne sont pas considérées dans ce rapport.

## 2.1 Suivi régulier des ouvrages

Au cours des premières années de vie de l'ouvrage, le but principal des mesures est de suivre le développement dans le temps des effets différés du béton et des mouvements du sol afin de détecter des mouvements anormaux, de grande amplitude, qui nécessitent une observation plus suivie. Ce suivi n'est pas trivial, car certaines propriétés mécaniques et rhéologiques de la structure, de l'infrastructure et du massif de sol ne sont pas connues a priori. Pour les ponts de grande portée, la phase initiale du suivi doit systématiquement être pour quelques années effectuée avec une plus grande fréquence, soit 2 à 3 fois par année, de façon à détecter le plus tôt possible un comportement différent de celui que était attendu.

Par la suite, les mesures à long terme ont pour but, en supposant que le comportement dans la phase initiale s'est stabilisé après un certain temps, de détecter l'effet de changements de comportement dans la structure et son environnement immédiat. Ces changements peuvent être de nature interne (pertes anormales de précontrainte, dégradation du béton, corrosion de l'acier, etc.), appliquées à l'ouvrage (changement du revêtement avec adaptation du profil, ajout de parois anti-bruit, remplacement des bordures ou parapets, etc.) ou externes (travaux de terrassement ou de drainage au voisinage de l'ouvrage, constructions souterraines, modifications du régime hydrologique, glissements de terrain, etc.).

Le résultat des mesures sera comparé aux valeurs attendues ainsi qu'aux mesures précédentes afin que le maître de l'ouvrage puisse connaître à temps les changements qui sont en train de se produire sur l'ouvrage et avoir la possibilité de les identifier et d'y remédier avant qu'une intervention ne devienne urgente. Dans ce cadre, les mesures de déformations à long terme doivent être considérées dans la plupart des cas comme des mesures préventives.

Il importe que les mesures de suivi régulier soient de qualité, mais elles ne sont pas interprétées individuellement, étant plutôt considérées dans l'ensemble de l'évolution de l'ouvrage au cours de plusieurs années. Pour les ouvrages normaux, la fréquence des mesures peut être assez basse, avec une précision requise relativement faible, notamment sans tenir compte de manière fine des effets thermiques et saisonniers sur l'ouvrage (fig. 1).

Généralement, ce suivi peut être mis en veilleuse s'il n'existe aucun signe que les mouvements de l'ouvrage sont importants. Cette mise en veilleuse peut typiquement se faire après une dizaine d'années de suivi, pendant lesquelles aucune évolution sensible n'a été détectée. Dans ce cas, il importe de soigneusement documenter la procédure de suivi, de telle façon qu'il puisse être réactivé lorsque le besoin s'en fera sentir. Dans tous les cas, le suivi devrait comporter au minimum une mesure initiale à la fin de la construction, une mesure de comparaison avant l'expiration du délai de garantie et une mesure de variation entre les deux.

L'ensemble des mesures de suivi régulier font partie de la surveillance de l'ouvrage, telle que définie dans la directive de l'OFROU relative à l'élaboration des projets et à la construction d'ouvrages d'art des routes nationales [31].

## 2.2 Suivi intensif des ouvrages

Lorsque, suite au suivi normal des déformations à long terme ou pour toute autre raison une anomalie du comportement est détectée, il peut être décidé de passer à une phase de suivi intensif des déformations.

Le but de ces mesures est alors de connaître précisément l'évolution des déformations, d'en détecter les causes principales et de fournir à l'auteur du projet ou à un autre mandataire des données lui permettant de reconstituer des scénarios vraisemblables décrivant les processus qui se produisent dans l'ouvrage et son environnement. Dans ce cadre, les mesures de la phase de suivi régulier et de suivi intensif fournissent des informations précieuses pour l'élaboration, si elle s'avère nécessaire, d'un projet d'intervention.

Prenant l'exemple d'un ouvrage dans lequel les pertes de précontrainte deviennent excessives, la connaissance de l'amplitude de l'augmentation annuelle des déformations sert de base pour déterminer la perte effective de précontrainte, ce qui définit l'urgence d'une intervention éventuelle et en détermine l'ampleur.

Lors d'une phase de mesure intensive, il importe que la fréquence des mesures soit telle qu'elle permette d'identifier puis de filtrer ou de compenser précisément les causes et effets à court terme (effets thermiques, hygrométriques, etc.).

La figure 1 montre l'exemple du pont sur la Lutrive (aval). Entre 1973 et 1987, les mesures sont peu fréquentes (nivellement optique), puis leur fréquence s'accroît à environ 3 mesures par année. Dans cette seconde phase, les oscillations observées des mesures sont dues à la combinaison des mouvements thermiques de l'ouvrage et des erreurs de mesure.

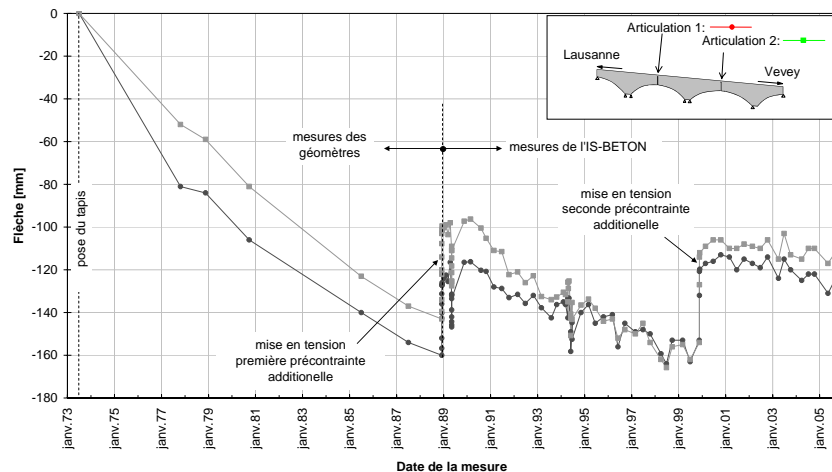


Figure 1: Mesures de flèche à mi-portée pour le Pont sur la Lutrive (aval) depuis 1973. Noter l'augmentation des flèches qui a conduit aux deux renforcements par précontrainte additionnelle de 1988 et 1999. Mesures effectuées par un système de pots hydrostatiques (§4.1.2).

## 2.3 Causes des déformations

On peut distinguer trois grands types de déformations à long terme observées dans les ponts :

- déformations due à un **changement de courbure** de la structure (fluage, pertes de précontrainte dues au fluage et au retrait du béton ainsi qu'à la relaxation de l'acier de précontrainte, fissuration, perte de section, endommagement)
- déformations dues à des **déplacements imposés** aux appuis (tassements ou mouvements d'appuis)
- déformations dues à un **changement de longueur axial** de la structure (fluage, retrait, réaction alcali-granulat)

Le suivi des déformations a pour but, dans ce cadre, de suivre l'évolution de la condition de la structure en observant les déformations. Puisque les déformations sont par nature des valeurs intégrales, qui tiennent compte de l'ensemble de la structure, elles ne peuvent en général pas donner d'informations précises sur les causes des déformations ou la localisation précise des défauts (rupture d'une armature en un endroit donné par exemple), mais elles donnent par contre des valeurs représentatives décrivant correctement les principaux phénomènes mentionnés plus haut, dont la nature est également intégrale : fluage, retrait, pertes de précontrainte.



### 3 Définition des exigences

#### 3.1 Précision et fréquence des mesures

Les exigences requises pour une campagne de mesure dépendent de plusieurs facteurs. Pour obtenir les informations désirées, il importe de spécifier non seulement la précision exigée, mais encore de préciser la fréquence à laquelle ces mesures sont à effectuer. Une augmentation de la fréquence des mesures sans changement des exigences en matière de précision fournit considérablement plus de données et permet une augmentation de la précision effective des résultats. C'est la première mesure à prendre dans le passage d'une phase de suivi normal à une phase de suivi intensif.

- Pour un suivi normal, dont il peut être admis qu'il s'étendra sur une longue période avec un assez grand nombre de mesures, il est admissible de ne pas chercher à obtenir une précision maximale, car les erreurs liées à la mesure, qui ont un caractère aléatoire, se compensent sur un grand nombre de mesures, pour autant que la quantité que l'on cherche à détecter soit plus grande que la précision de mesure. La fréquence des mesures de suivi normal peut être assez faible : environ une fois par année pendant les cinq premières années de la vie de l'ouvrage (2 à 3 fois par année pour les ouvrages de grande portée), pour détecter assez tôt d'éventuelles déficiences ou des mouvements du sol environnant. Par la suite, les mesures peuvent être effectuées tous les 5 ans, à la même période de l'année pour limiter les influences saisonnières.
- Dans une phase de suivi intensif des déformations, il est souhaitable que la précision des mesures soit telle que les divers phénomènes qui interviennent dans le comportement (notamment les mouvements thermiques) puissent être identifiés et au besoin compensés pour clarifier les tendances du comportement. La fréquence des mesures doit être adaptée aux particularités de l'ouvrage et aux besoins des investigations. Si l'ouvrage est particulièrement sensible aux effets thermiques (ouvrage isostatique ou approchant, §3.2), il est utile d'effectuer au moins une campagne de mesure en continu sur 24 heures dans une période de forte activité thermique pour quantifier l'amplitude des mouvements journaliers. On peut aussi estimer les déformations dues aux effets thermiques par le calcul, sur la base de mesures précises de la température et du gradient.
- Le type d'ouvrage et sa localisation doivent être pris en compte dans le choix de la méthode de mesure : s'il s'agit d'un ouvrage particulièrement rigide, avec des déformations très faibles, la méthode de mesure devra être à même d'offrir une grande précision. Si l'ouvrage est situé dans une zone où des mouvements de terrain ne sont pas à exclure, la méthode de mesure doit pouvoir détecter ceux-ci et distinguer leurs effets de ceux liés au comportement de l'ouvrage proprement dit.

Le tableau 1 donne des valeurs indicatives de précision pour la mesure des déformations d'ouvrages-types. Pour limiter au maximum l'influence des effets thermiques, il importe de procéder aux mesures toujours à la même période de l'année (de préférence au printemps ou en automne), au même moment dans la journée et autant que possible par temps couvert.

Tableau 1: Précision requise des mesures

| Type d'ouvrage             | Suivi normal    |  | Suivi intensif |   |
|----------------------------|-----------------|--|----------------|---|
|                            | Précision       | Fréquence  | Précision      | Fréquence   |
| Petite portée (< 30 m)     | ± 1 mm          | Tous les 5 ans<br><br>1 fois par an les 5 premières années<br>Toujours à la même saison. | ± 0.5 mm       | Mensuelle (à la même heure)<br>Si nécessaire en continu (min. 1 mesure par heure) |
| Portée moyenne (30 - 80 m) | ± 2 mm          |  | ± 1 mm         |   |
| Grande portée (> 80 m)     | ± 2 mm par 80 m |  | ± 1 mm         |   |

### 3.2 Effets thermiques

Les effets thermiques peuvent dans certains cas avoir une influence considérable sur le comportement d'un ouvrage. Les paramètres principaux influençant les mouvements thermiques sont le système statique et, dans une moindre mesure, l'élanement de la structure.

Il est à noter que même une augmentation uniforme de la température peut conduire à des déplacements thermiques verticaux dans les cadres, les ponts à béquilles et les arcs. Le comportement thermique de tels ouvrages est à étudier de cas en cas. Les considérations qui suivent s'appliquent aux ponts de type poutre continue ou avec articulations.

Le profil thermique réel sur une section est généralement complexe (fig. 2), mais il peut être approché par une différence linéaire de température entre la fibre supérieure et la fibre inférieure qui induit une courbure  $\chi_{\text{therm}}$ . Le coefficient de dilatation thermique  $\alpha$  est habituellement admis à  $10 \cdot 10^{-6} \text{ } ^\circ\text{C}^{-1}$ .

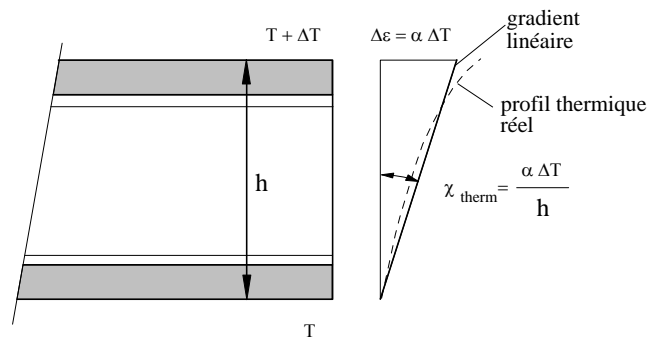


Figure 2: Profil thermique réel et courbure due à un gradient linéaire de température sur la hauteur de la section

Pour une poutre simple, une telle courbure conduit à une déformée circulaire, avec une flèche à mi-portée qui vaut

$$w_{\Delta T} = \alpha \cdot \frac{\Delta T}{h} \cdot \frac{\ell^2}{8}$$

Il ressort de cette équation que la flèche relative  $w/\ell$  est proportionnelle à l'élanement  $\ell/h$  de la poutre et indépendante de la portée :



$$\frac{w_{\Delta T}}{\ell} = 0,125 \cdot \alpha \cdot \Delta T \cdot \frac{\ell}{h}$$

Les normes de construction fixent le gradient de température à prendre en compte pour le dimensionnement. Cependant, le gradient à prendre en compte dans l'estimation des mouvements thermiques d'un ouvrage à observer est plus faible. Il se situe probablement entre 5°C et 10°C par jour. Des mesures rapportées dans la littérature [24, 26] montrent que des gradients supérieurs (de l'ordre de 9°C pour un grand pont mixte à plus de 20°C pour le Pont de Normandie) peuvent être observés.

Le tableau 2 donne les déformations relatives d'une poutre simple en admettant un gradient journalier de 5°C entre fibres inférieure et supérieure. Pour de petits ouvrages, et pour ceux dont l'élancement est modeste, ces valeurs ne correspondent qu'à quelques millimètres par jour, alors que pour de grandes portées elles correspondent à plusieurs dizaines de millimètres.

Tableau 2: Déformations thermiques relatives d'une poutre simple pour un gradient linéaire de 5°C

| Elancement            | 10       | 15       | 20      | 25      | 30      |
|-----------------------|----------|----------|---------|---------|---------|
| $w_{\Delta T} / \ell$ | 1/16'000 | 1/10'700 | 1/8'000 | 1/6'400 | 1/5'300 |

La plupart des ouvrages ont un système statique plus complexe qu'une poutre simple, et sont généralement hyperstatique. Pour de tels systèmes, les déformations à attendre sont souvent considérablement plus faibles que celles d'une poutre simple. La figure 3 montre les flèches correspondant à un même gradient thermique pour plusieurs systèmes statiques courants. La flèche calculée ci-dessus doit être multipliée par le facteur indiqué dans la figure pour obtenir la flèche de la structure donnée. Il est à noter que pour le cas d'une poutre en double-console, la flèche maximum due à un gradient de température est la même que celle d'une poutre simple, mais qu'elle se produit vers le bas et non pas vers le haut.

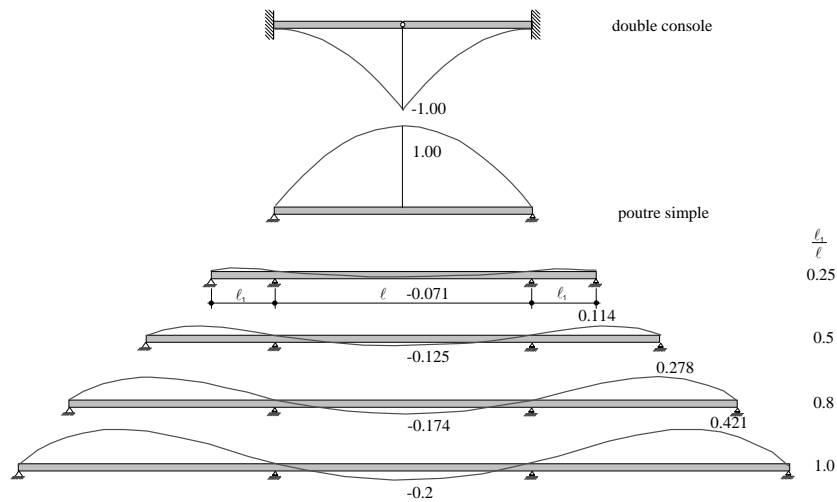


Figure 3: Effets thermiques sur une poutre en double console, une poutre simple et une poutre sur trois travées (poutres à inertie constante)

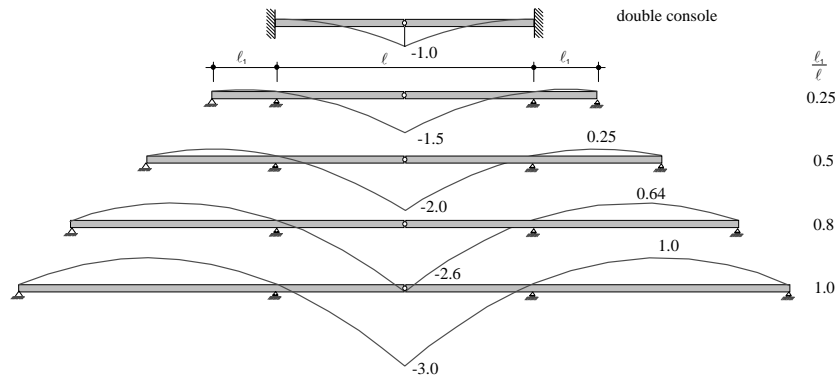


Figure 4: Effets thermiques sur une poutre en double console et sur une poutre continue sur trois travées avec une articulation à mi-travée (poutres à inertie constante)

Si le système statique comporte des articulations, comme c'est le cas de plusieurs ouvrages de grandes dimensions construits dans les années '60 et '70, l'effet des déformations thermiques est amplifié par le système statique, comme le montre la figure 4. Appartiennent aussi à cette catégorie les ouvrages comportant des joints Gerber, qui sont nettement plus sensibles aux déformations thermiques que les poutres continues.

Dans le cas des poutres continues sur plusieurs travées (fig. 5), l'effet de la température se concentre dans les travées de bord et est plus faible dans les travées centrales.

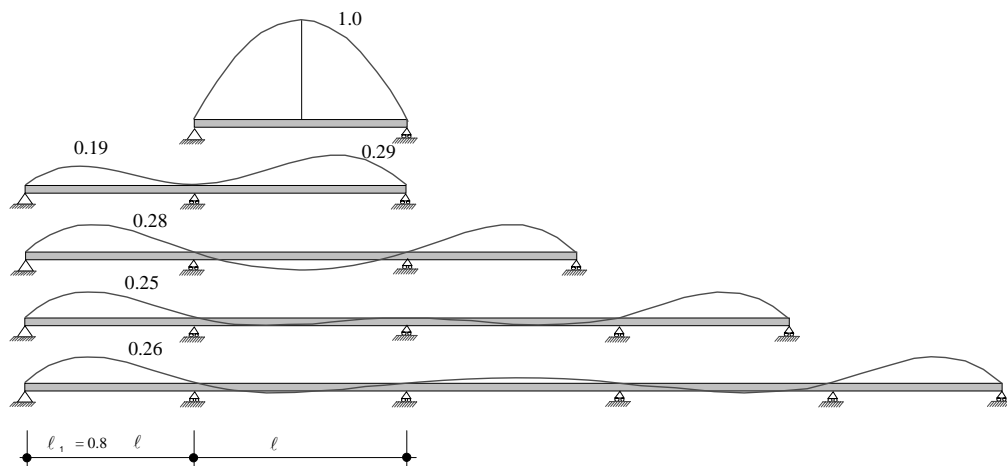


Figure 5: Effets thermiques sur une poutre simple et une poutre continue sur 2, 3, 4 ou 5 travées (poutres à inertie constante)

Les valeurs des figures 3, 4 et 5 ne sont strictement valables que pour des poutres à hauteur et à inertie constantes. En réalité, dans le parc des ouvrages, un bon nombre est à hauteur variable. En règle générale, on peut considérer que leurs déformations seront supérieures à celles qui peuvent être estimées avec les indications précitées. Cela est particulièrement vrai pour les ponts en encorbellement, dont le système statique tend vers une poutre console avec articulation, même si aucune articulation n'est physiquement présente, simplement à cause du rapport des rigidités entre la section sur appui et la section à mi-travée. Les grands ouvrages et les ouvrages élancés sont donc particulièrement sensibles aux mouvements d'ordre thermique.

La disposition transversale des points de mesure peut également avoir une influence sur les mesures. Si les points de mesure sont placés sur les bords de l'ouvrage, comme c'est habituellement le cas pour les mesures par nivellement en surface, ces points subissent, en plus des déformations thermiques longitudinales, des déformations thermiques transversales. La figure 6 montre que les déformations transversales des ponts à section ouvertes sont légèrement plus importantes que celles des ponts en caisson. Cela dépend cependant de la rigidité à la torsion des poutres et de la présence d'entretoises, qui sont toutes deux négligées dans le calcul qui a servi de base à la figure. En première

approximation, les déformations transversales des porte-à-faux peuvent être estimées sur la base de celles d'un porte-à-faux, selon les indications du tableau 2 et de la figure 3 pour une double console. Dans le cas des dalles de roulement, le gradient observé peut être plus grand que celui du système statique longitudinal.

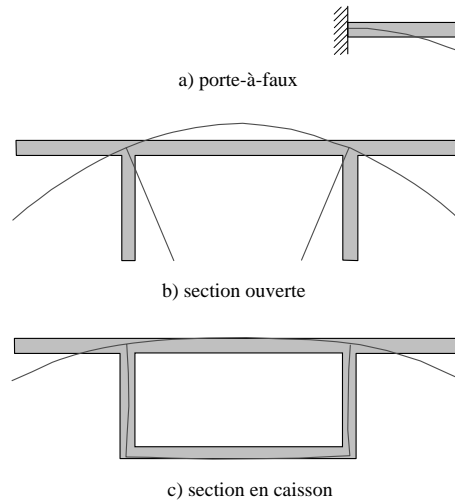


Figure 6: Effets thermiques sur la section transversale pour un porte-à-faux, une section ouverte (sans résistance à la torsion des poutres) et une section en caisson

### 3.3 Exemple d'effets thermiques

#### Ponts sur le Rhône à Riddes (VS)

Les déformations thermiques des ponts sur le Rhône à Riddes sont particulièrement importantes. Ces ponts sont particulièrement élancés, ont une grande portée (143 m) et leur système statique présente une articulation à mi-portée, comme le montre la figure 7 qui montre également la position des inclinomètres installés dans le pont.

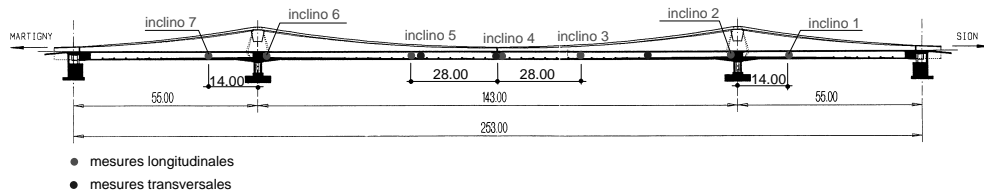


Figure 7: Coupe longitudinale d'un des ponts de Riddes avec l'emplacement des inclinomètres (§ 4.2.1)

La figure 8 montre les déformations (courbe du bas) et la température (courbe du haut) mesurées sur une période de 24 heures (de minuit à minuit). Plusieurs constatations découlent de l'observation de cette figure :

- 1) Le pont bouge constamment, avec des mouvements plus simples (sinusoïde) que la température, qui change assez peu, avec une courbe assez chaotique.
- 2) La position la plus basse est atteinte en fin d'après-midi (vers 17:00), alors que la plus haute est atteinte vers 10:00.
- 3) Il y a deux périodes pendant lesquelles les déformations restent plus ou moins stables pendant plusieurs heures : le matin de 6:00 à 10:00 et l'après-midi de 16:00 à 18:00.
- 4) La vitesse des déformations thermiques est quasiment constante et forte la nuit (environ 3 mm/h).

S'il faut reconnaître que les observations basées sur les mesures d'une seule journée n'ont pas une valeur générale, cette journée a été choisie parce qu'elle caractérise bien les mouvements thermiques de cet ouvrage. Les mesures sur plusieurs heures effectuées sur d'autres ouvrages similaires confirment l'allure de cette courbe, avec des amplitudes plus faibles (Ponts sur la Lutrive, [12], Ponts sur la Mentue lors de leurs essais de charge).

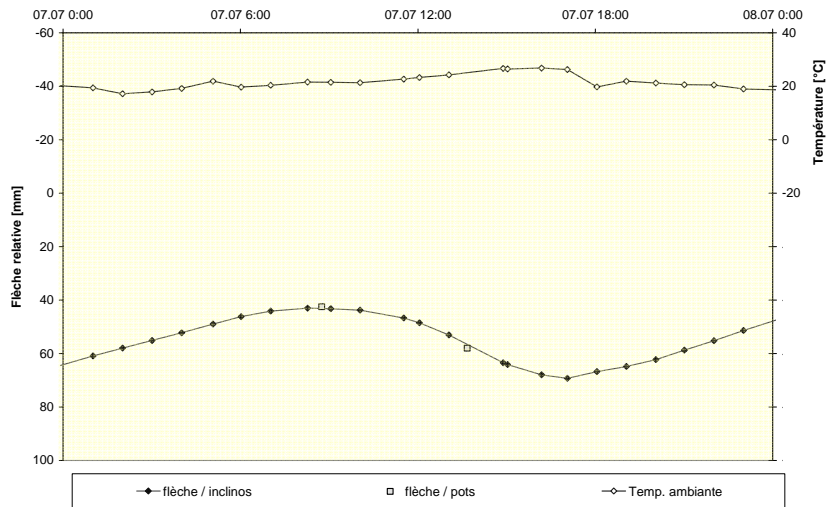


Figure 8: Mouvements du pont de Riddes sur une période de 24 heures

Si l'on considère une période de mesure plus longue, comme dans la figure 9 qui montre les 10 jours qui entourent la journée de la figure 8, quelques constatations supplémentaires sont possibles :

- 5) L'allure des déformations est la même d'un jour sur l'autre, avec toujours une courbe sinusoïdale pour les déformations et une courbe nettement plus complexe pour les températures.
- 6) La pente des déplacements nocturnes est comparable d'un jour sur l'autre, avec des variations.
- 7) Parfois, les jours qui se suivent donnent des mouvements presque identiques (4 au 6 juillet), alors que d'autres fois les mouvements sont très différents : le point le plus bas pour le pont le 8 juillet est plus haut que son point le plus haut du jour précédent. Cela avec un changement de température important (de près de 25° pour le max. du 7.7 à environ 18° pour le max. du 8.7). Les mesures des 10 et 11 juillet, par contre, montrent également un comportement particulier, sans un changement significatif de la température mesurée. D'autres facteurs, comme l'ensoleillement ou la pluie, ou encore le vent ont sans doute joué un rôle dans les phénomènes observés.

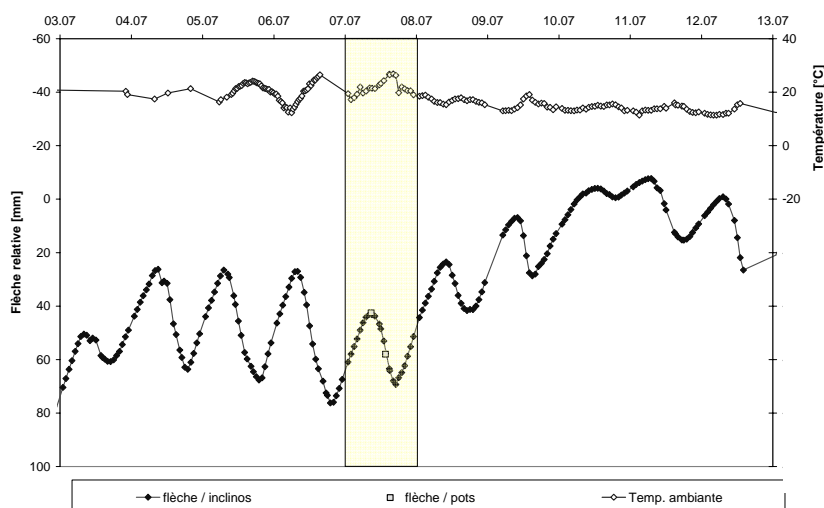


Figure 9: Mouvements du pont de Riddes sur sur une période de 10 jours

La figure 10 montre encore une fois les déformations du même ouvrage sur une période plus longue couvrant les mois de juillet et d’août. L’allure sinusoïdale des déformations est moins apparente à cause de la compression de la représentation. Les mesures de températures montrent elles plus de cohérence, avec des cycles journaliers clairement identifiables. Les remarques suivantes peuvent être faites de l’observation de cette figure :

- 8) L’épisode météorologique observé sur la figure 9 n’est pas nécessairement caractéristique du comportement de l’ouvrage, même si les mesures de début août semblent montrer un épisode similaire avec une rapide remontée du pont.
- 9) Une mesure ponctuelle effectuée sans connaissance supplémentaire du comportement thermique du pont sera nécessairement entachée d’une erreur thermique non négligeable, même en prenant la précaution de la faire toujours à la même heure.
- 10) Il serait souhaitable de disposer de données météorologiques supplémentaires pour le suivi d’un pont de ce type. Le mieux serait d’avoir accès aux données de MétéoSuisse, ce qui dispenserait d’avoir à installer et exploiter une station météo locale.

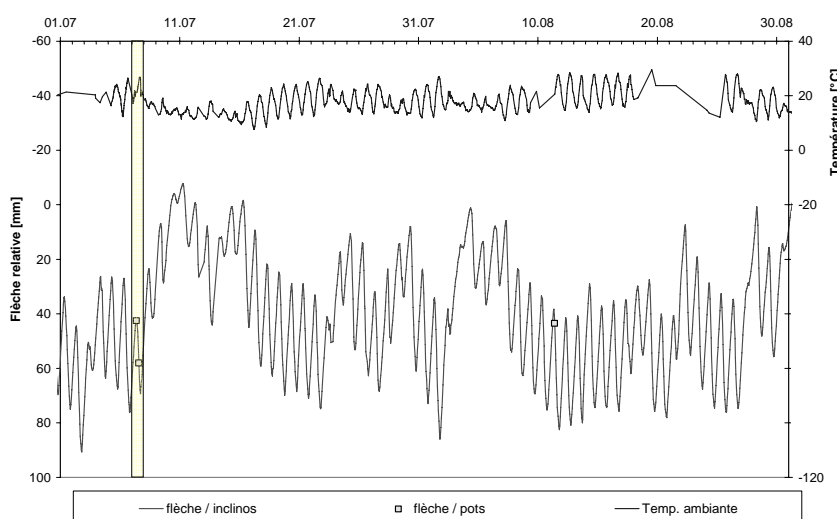


Figure 10: Mouvements du pont de Riddes sur une période de deux mois

Plusieurs points cruciaux pour la mesure des déformations ressortent clairement des leçons tirées des figures 8 à 10:

- l’heure à laquelle la mesure est effectuée a une influence sur le résultat de celle-ci ;

- si la mesure prend longtemps (quelques heures), les mouvements thermiques qui se produisent pendant celle-ci influenceront la précision de la mesure ;
- même au cours d'une même période (avec des conditions météo comparables), les mesures effectuées à la même heure peuvent varier de manière importante d'un jour sur l'autre, a fortiori d'une année sur l'autre ;
- il existe chaque jour des périodes pendant lesquelles les mouvements thermiques des ponts sont minimaux. Dans le cas de l'ouvrage présenté, ces périodes sont en milieu de matinée et en fin d'après-midi. Les mouvements thermiques ne sont pas nécessairement plus faibles la nuit. Dans le cas de l'ouvrage considéré, ils sont maximaux vers minuit. Par contre, la précision intrinsèque de certaines méthodes de mesure peut être supérieure de nuit.

Des mouvements journaliers de plusieurs centimètres ont également été observés dans d'autres grands ouvrages avec un système statique proche d'une console (ponts sur la Lutrive, A9, VD [12], Schwarzwaldbrücke, Bâle [23])

### Schwarzwaldbrücke à Bâle

La figure 11 montre l'élévation du pont Schwarzwaldbrücke à Bâle. Il s'agit d'un pont cadre à hauteur variable construit par encorbellement, avec une portée centrale d'environ 120 m, avec une articulation à mi-travée. La figure 12 montre les résultats du suivi à long terme des déformations depuis la fin de la construction. Devant l'augmentation constante des flèches, il a été décidé de mettre en place une précontrainte extérieure additionnelle, disposée à l'intérieur du caisson, c'est pourquoi les flèches remontent sensiblement en 1999.

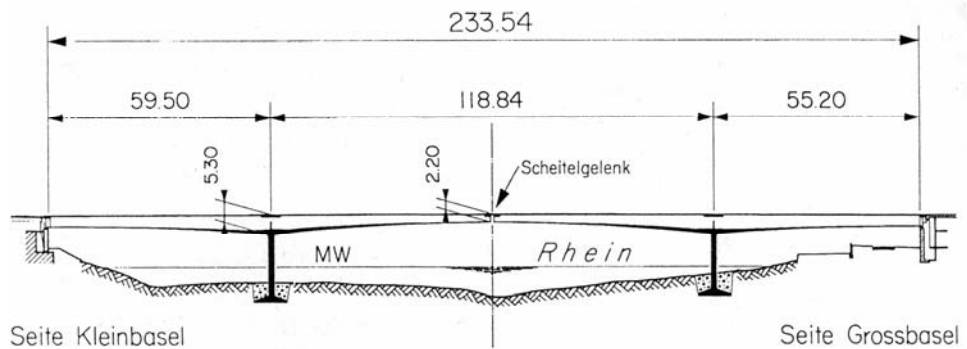


Figure 11: Elévation du pont Schwarzwaldbrücke à Bâle [23]

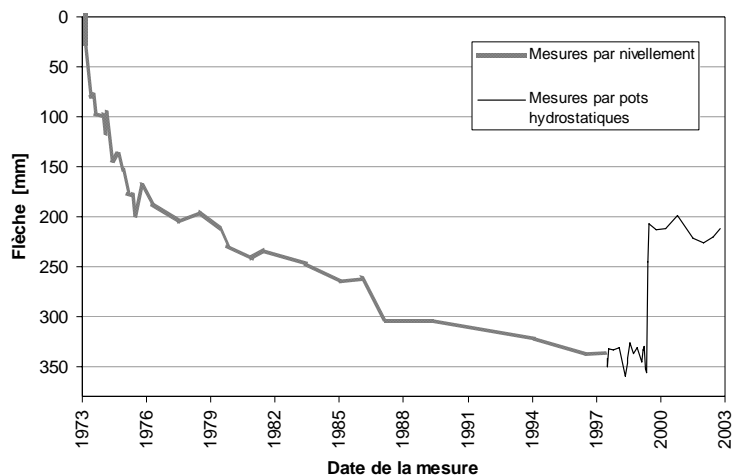


Figure 12: Déformations à long terme du pont Schwarzwaldbrücke

Selon les indications de l'ingénieur de l'ouvrage [38], l'influence des actions variables sur la flèche à mi-travée est comme suit :

- Augmentation de température uniforme de 10°C : 12 mm vers le haut
- Gradient de température de 10°C (plus chaud en haut) : 78 mm vers le bas
- Charge uniformément répartie de 1.5 kN/m<sup>2</sup> plus charge ponctuelle de 200 kN à mi-travée (environ la moitié de la charge max. de trafic) : 70 mm vers le bas

La figure 13 montre les déformations du pont mesurées par pots hydrostatiques entre 1997 et 2002, ainsi que la température. Les valeurs de flèches ont été corrigées en tenant compte de la température mesurée, en supposant qu'elle est uniforme. On constate que l'amplitude des variations des mesures ne change pas significativement, ce qui conduit à l'observation faite par l'ingénieur que les variations observées sont principalement dues au gradient thermique. Pour les compenser, il faudrait disposer de mesures précises (à environ 0.1°C) des températures des dalles supérieure et inférieure du caisson.

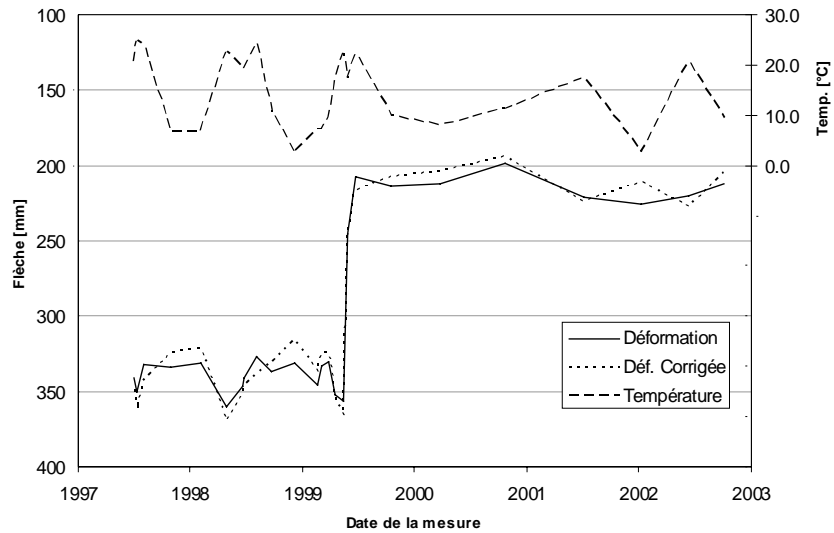


Figure 13: Flèche et température mesurées du pont Schwarzwaldbrücke (BS)





## 4 Méthodes de mesure

Ce chapitre présente les diverses méthodes de mesure applicables au suivi des déformations à long terme des ponts. Certaines de ces méthodes, comme celles basées sur un nivellement ou un levé trigonométrique, sont particulièrement bien connues, et leur applicabilité dans le terrain est démontrée. D'autres au contraire ont encore été peu appliquées mais elles présentent des perspectives intéressantes, comme la possibilité de suivre d'autres types de mouvements ou celle d'effectuer des mesures automatiquement et en continu, parfois depuis une grande distance.

Les valeurs recherchées pour le suivi à long terme de ces déformations des ponts sont des déplacements, généralement verticaux. Certaines des méthodes de mesure fournissent directement soit le mouvement relatif de l'ouvrage par rapport à un point fixe connu, soit même directement la position absolue des points de mesure. Ces méthodes de mesure sont présentées ci-après dans la section consacrée aux *méthodes directes*. D'autres méthodes de mesure reconstituent la valeur cherchée sur la base de mesures d'autres quantités qui leur sont liées. Par exemple, les méthodes basées sur les fibres optiques permettent de déterminer l'allongement ou le raccourcissement à plusieurs niveaux dans la section, à partir desquels il est possible de calculer la courbure locale de la structure qui, par double intégration, donne la déformée de l'ouvrage. De telles méthodes sont présentées dans la section consacrée aux *méthodes indirectes*. Il est clair que cette distinction n'est pas aussi fondamentale qu'elle pourrait le sembler, car les mesures par inclinométrie donnent directement des rotations, mais elles sont cependant classées dans les mesures indirectes. A l'inverse, les méthodes de relevé trigonométrique font appel à des mesures d'angles et de distances mais elles sont cependant classées comme méthodes directes. Il est cependant apparu que cette distinction un peu arbitraire permet de distinguer plus aisément certaines particularités des méthodes proposées.

### 4.1 Méthodes directes

L'immense majorité des mesures classées comme mesures directes sont issues de la famille des méthodes de topométrie trigonométrique, à l'exception du nivellement hydrostatique. Les plus anciennes de ces méthodes sont le nivellement et le levé trigonométrique sur base optique. Récemment, l'introduction de nouvelles méthodes a fortement modifié l'approche traditionnelle de cette branche, notamment l'introduction des systèmes de positionnement satellitaires. A l'heure actuelle, la distinction entre les mesures de trigonométrie classique ou à laser, ou entre mesures angulaires et mesures de distances sont caduques, car ces fonctions sont couramment intégrées dans les instruments de mesure utilisés par les géomètres.

#### 4.1.1 Mesures d'angles

La topométrie est une technique plusieurs fois millénaire pour l'implantation d'ouvrages et de routes. Basée sur une combinaison de mesures d'angles (ou de dénivellation) et de distances, elle est toujours appliquée quotidiennement lors de la construction de nouvelles structures. C'est pourquoi son application pour la surveillance des ouvrages est naturelle, utilisant des compétences facilement à disposition des intervenants du monde de la construction. L'introduction de l'électronique et du laser dans les mesures trigonométriques et de distance ont surtout contribué à une augmentation de la vitesse de mesure et à une amélioration de la précision des mesures de distance. La précision des mesures elles-mêmes n'est pas significativement différente de celle des mesures pratiquées depuis un siècle.

### Nivellement géométrique

Le nivellement géométrique est la plus simple des méthodes pour suivre les déformations verticales d'une structure. Le principe est le même que pour un nivellement sur le sol, à la différence que les points de mesure sont en général identifiés et matérialisés de manière permanente, généralement sous la forme de goujons en bronze scellés dans la bordure en béton de l'ouvrage (ou sur le haut des parapets) avant le premier nivellement. Leur distance est également connue et constante. Les visées se font horizontalement entre des mires (ou plaquettes de mesure) placées en coïncidence avec les points de mesure

Ces points de mesure sont typiquement placés assez tôt pendant la vie de l'ouvrage, ce qui permet de les utiliser pour suivre les dernières phases de construction, comme la pose du revêtement définitif.



Figure 14: Niveau numérique ([www.leica.ch](http://www.leica.ch))

Le nivellement consiste à mesurer la dénivellation verticale de chacun des points de mesure par rapport à des points considérés comme fixes placés au voisinage du pont. En principe, le nivellement se fait en deux parties : la mesure du pont proprement dite, à partir de points placés sur les culées, puis la détermination de la position absolue des points sur les culées. Cette dernière peut se faire par nivellement ou par levé topométrique à partir de points connus. Le suivi des mouvements du terrain et de l'infrastructure peut également être effectué par cette méthode, en suivant le déplacement relatif de repères positionnés sur les fûts des piles.

Depuis plus d'une dizaine d'années, l'introduction de niveaux numérique a permis une simplification des mesures par une lecture automatique (code-barres), ce qui augmente également un peu la précision des mesures, mais surtout supprime des sources d'erreurs de lecture ou de transmission des résultats.

Avantages de la méthode : simplicité, coût relativement bas si les mesures ne sont pas trop fréquentes, méthode bien connue, ce qui permet de changer d'opérateur si nécessaire. Possibilité d'effectuer un levé à l'intérieur d'une section en caisson, si la hauteur disponible est suffisante et les pentes de l'ouvrage et de l'intrados ne sont pas trop grandes.

Désavantages de la méthode : nécessité de travailler sur la dalle de roulement (si la mesure ne se fait pas dans un caisson), sensibilité au trafic, difficulté de travail en lumière rasante (lever et coucher du soleil), lenteur des mesures (due au déplacement des opérateurs), sensibilité des points de mesure qui doivent être protégés, et qui peuvent disparaître en cas de réhabilitation de l'ouvrage. Nécessité de multiplier les stations en cas de pente longitudinale ou transversale prononcées.

Précision de la méthode : de 0.3 à 0.5 mm par kilomètre de cheminement double

### Levé trigonométrique par mesure d'angles

Le levé trigonométrique par mesure d'angles consiste à déterminer la position relative de points de mesure préalablement positionnés sur l'ouvrage en utilisant des mesures de précision d'angles horizontaux et verticaux. La disposition des points peut être identique à celle du nivellement, les mêmes points de repère pouvant être utilisés pour les deux

méthodes. S'il est désiré que les mesures se fassent sans intervenir directement sur l'ouvrage, il est possible de placer la station de mesure à l'extérieur du pont et de viser des points de mesure situés sur les faces verticales de l'ouvrage (âmes, bords des parapets, tête des piles, etc.)

Après détermination spatiale de la position des points par intersection de directions, la méthode donne leur position dans l'espace (trois coordonnées), ce qui permet de suivre non seulement les mouvements verticaux, mais aussi horizontaux de l'ouvrage observé.

Avantages de la méthode : simplicité, matérialisation simple, grande précision si les visées ne sont pas trop longues, coût acceptable si les mesures ne sont pas trop fréquentes, méthode bien connue, ce qui permet de changer d'opérateur si nécessaire. Possibilité d'effectuer les mesures depuis l'extérieur du pont.

Désavantages de la méthode : sensibilité au trafic, relative lenteur des mesures, sensibilité des points de mesure qui doivent être protégés, et qui peuvent disparaître en cas de réhabilitation de l'ouvrage. Complexité de la détermination spatiale qui nécessite une certaine redondance pour garantir la fiabilité des mesures. Nécessité d'avoir plusieurs stations de mesure (ou de déplacer la station, ce qui augmente le temps de mesure) pour suivre tous les côtés du pont. Nécessité de protéger la station de mesure contre les éléments et les déprédations.

Précision de la méthode : précision des mesures d'environ 0.5 mgon, ce qui représente 0.8 mm par 100 m.

### Tachéométrie

La tachéométrie est une extension du levé trigonométrique qui inclut des mesures de distance en combinaison avec les mesures d'angles. L'introduction de théodolites avec mesure électronique des distances (tachéomètres électroniques) a changé la pratique en la matière. La visée s'effectue en mesurant précisément la réflexion d'un rayon infrarouge émis par la station sur un point à observer. Pour assurer des mesures de qualité dans une grande palette de conditions ambiantes, il peut être utile de disposer des cibles ou des réflecteurs spéciaux pour matérialiser les points de mesure. Les méthodes de détermination spatiale des points font intervenir les mesures d'angles (horizontaux et verticaux) et de distances.



Figure 15: Station totale de mesure avec GPS intégré ([www.leica.ch](http://www.leica.ch))

Outre la simplification du canevas d'observation et une augmentation de la rapidité des mesures, l'introduction de tachéomètres électroniques a eu pour conséquence la possibilité d'effectuer des mesures de manière automatique au moyen d'un tachéomètre motorisé. Une fois la position initiale des points à mesurer connue (première série d'observations réalisée par un opérateur), le tachéomètre peut effectuer lui-même son positionnement et les mesures de manière automatique.

Avantages de la méthode : tachéomètre manuel : bonne précision. Tachéomètre motorisé : possibilité d'effectuer un grand nombre de mesures de manière automatique.

Désavantages de la méthode : idem que pour les mesures d'angles, sauf que les mesures sont plus rapides en cas d'utilisation d'une station motorisée. Coût élevé pour la station de mesure, très élevé pour une station motorisée. La mesure des distances dans diverses conditions environnementales peut nécessiter la mise en place sur les points visés d'un réflecteur ou d'une cible réfléchissante. Si cette matérialisation n'est pas permanente (solution très coûteuse), elle doit être mise en place à chaque époque de mesure, ce qui peut être long.

Précision de la méthode :

pour la mesure des angles : idem que pour la méthode « mesure d'angles »

pour la mesure des distances : de 1 mm + 1 ppm à 2 mm + 2 ppm

(ppm = partie par million)

### *Télemétrie laser*

Cette méthode de mesure repose sur des instruments à laser capables de mesurer très précisément la distance entre l'instrument et un point de visée. En combinant cette mesure avec un dispositif motorisé de visée angulaire (fig. 16), on obtient un système de mesure innovant et simple à déployer. Les mesures peuvent se faire sous l'ouvrage en direction de la travée, ne nécessitant pas une vue latérale dégagée de l'ouvrage (fig. 17). Dans le cas d'ouvrages traversant des cours d'eau ou des voies de circulation, la mesure depuis le pied des piles permet d'éviter ces endroits peu accessibles.

Les mesures sont très rapides.



Figure 16: Distometre à LASER, photo [www.geodev.ch](http://www.geodev.ch)

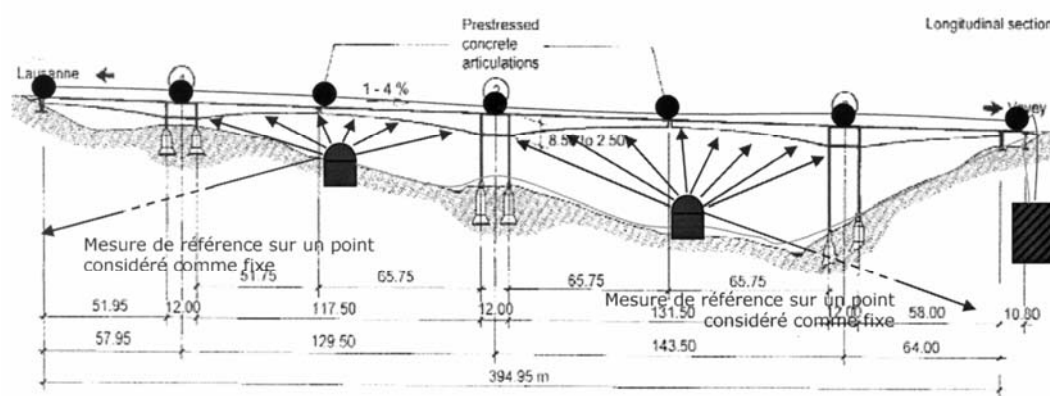


Figure 17: Schéma d'installation pour le suivi des travées principales du pont sur la Lutrive (A9, VD) – proposition GEODEV

Avantages de la méthode : simplicité, moins coûteux et plus robuste qu'un tachéomètre motorisé. Très bonne solution pour détecter des mouvements unidirectionnels (dans le sens de la mesure de distance)

Désavantages de la méthode : nécessité d'avoir accès sous le pont, ne se combine pas avec des mesures angulaires pour mesurer la position tridimensionnelle des cibles. Applicable seulement aux ouvrages rectilignes ou de faible courbure en plan.

Précision de la méthode :

à l'intérieur ou en atmosphère stable : précision des distances de 0.2 à 0.5 mm à 300 m

à l'extérieur : précision des distances de 1 à 2 mm à 300 m

### Distances relatives

Pour de faibles portées (< 20 m), la mesure de variations de distances entre 2 goujons peut être faite avec une grande précision. Elle fait appel à des instruments de type *distometer ISETH* [22] ou *chevillère INTERFELS* qui combinent un comparateur mécanique et un fil Invar tendu avec précision entre deux points de mesure relative. Ce type de solution est très approprié pour observer des variations de flèches ou d'autres mouvements relatifs. Dans son application la plus simple, cette méthode peut être appliquée en mesurant les changements de distance entre deux goujons de mesure proches au moyen d'un pied à coulisse ou d'un comparateur mécanique.



Figure 18: Chevillère Interfels

Avantages de la méthode : simplicité, faible coût.

Désavantages de la méthode : mesure directe entre points (accès nécessaire aux points lors de chaque mesure), faible portée, entreposage délicat des fils Invar.

Précision de la méthode :

précision des mesures : de 0.02 mm à 0.2 mm à 20 m selon les conditions et l'instrument

### Verticales optiques

La verticale en un lieu peut être définie, à l'image du fil à plomb, par une visée optique. L'instrument utilisé pour matérialiser optiquement cette verticale est une lunette zénith-nadir (ZNL). Celle-ci est généralement placée sur un point de référence ou sur une console et la visée zénithale ou nadirale intercepte une cible graduée fixée à l'ouvrage de manière permanente. La lecture sur la cible permet d'observer un défaut de verticalité ou plus fréquemment de détecter une variation de cette verticale (mesure relative). Une variante de cette méthode est d'utiliser un théodolite muni d'un oculaire coudé. Dans ce cas, une cible simple suffit, la variation de verticalité étant obtenue par la mesure de variations d'angles zénithaux.

Cette technique permet de contrôler efficacement la verticalité des piles par exemple en plaçant la lunette sur une console au pied de la pile et la cible sur le haut de la pile ou sur le tablier du pont.

Avantages de la méthode : simplicité du matériel et de la mesure, faible coût.

Désavantages de la méthode : la mise en place des cibles permanentes peut être délicate (difficultés d'accès, emplacement précis par rapport au pied de pile)

Précision de la méthode :

précision des mesures : 0.3 mm à 30 m

#### 4.1.2 Nivellement hydrostatique

Le nivellement hydrostatique est une méthode de mesure basée sur le système des vases communicants. Un réseau de pots hydrostatiques remplis de liquide est relié par des tuyaux. A la surface libre des pots agit la pression atmosphérique. Au repos, la surface obtenue est horizontale, comme celle d'un plan d'eau. La mesure de la position de la surface de l'eau permet de connaître la différence de hauteur entre deux points dont la position initiale est connue.

Ce système de mesure présente l'avantage d'une grande simplicité de montage et d'opération. Les expériences faites dans le cadre d'une précédente recherche mandatée par l'OFROU [12, 28] ont permis de déterminer les conditions optimales d'application de cette méthode (fig. 1). Pour éviter des différences de densité dues à l'évaporation ou à la sédimentation, le liquide utilisé est de l'eau déminéralisée. La disposition de plusieurs réseaux indépendants permet d'appliquer cette méthode à des ouvrages présentant une pente longitudinale importante.

Avantages de la méthode : simplicité, coût de mise en œuvre et d'opération bas. Opération sans gêne au trafic si les pots hydrostatiques sont placés à l'intérieur d'une section en caisson. Relative insensibilité aux vibrations causées par le trafic.

Désavantages de la méthode : nécessite un accès direct à chacun des points de mesure (mesure sur une graduation, nécessité d'éliminer les bulles d'air dans les tuyaux du réseau), ne fonctionne pas lors des périodes de gel. Précision moyenne : cette méthode convient mieux aux grands ouvrages avec de grandes déformations. Elle est difficilement applicable à des ponts à section ouverte, à cause de la difficulté d'accès et du risque plus élevé de contamination de l'eau par des algues ou des poussières.

Précision de la méthode : environ 0.5 à 1 mm par circuit. Typiquement, un réseau fait 20 à 30 m de long au maximum.

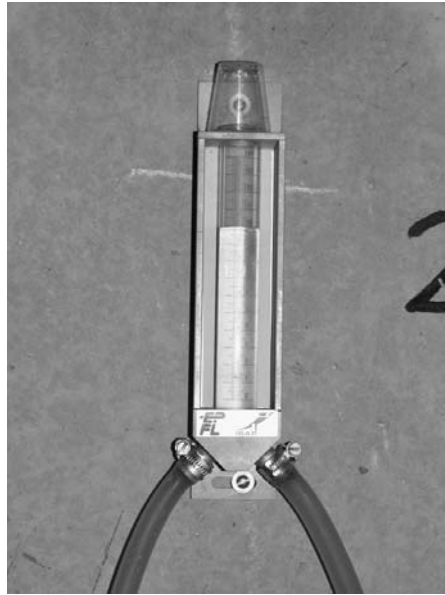


Figure 19: Pot hydrostatique (système EPFL - IS-BETON)

#### 4.1.3 Localisation par satellites - GNSS

Le système américain de positionnement par satellite GPS et son pendant Russe (GLONASS) ont leur origine dans des applications militaires de localisation. Depuis plusieurs années, le signal GPS est cependant accessible de manière générale avec une bonne précision. Son application s'est d'abord étendue à la localisation des navires et des avions, puis des véhicules terrestres et des piétons. Depuis quelques années, l'utilisation du système GPS pour la localisation de points fixes au sol a révolutionné la topométrie. Il n'est en effet plus nécessaire de procéder à une série de levés incrémentiels pour connaître les coordonnées précises d'un point donné. Il suffit d'y placer un récepteur GPS et d'attendre le résultat de sa localisation. Le levé GPS est un recouplement de distances par rapport à une constellation de satellites placés en orbite à 20'000 km autour de la terre. Pour atteindre la précision requise pour des applications topométriques, le nombre de satellites requis et la durée de la mesure sont augmentées par rapport à la localisation d'un véhicule ou d'un piéton.

Comme pour un levé par mesure d'angles, le GPS fournit des coordonnées globales, ce qui permet de suivre aussi bien les mouvements horizontaux que verticaux. Il est à noter que la précision verticale est plus faible que dans le plan horizontal (environ 1/3).

Pour augmenter la précision des localisations par GPS, il est impératif d'utiliser un traitement GPS différentiel, qui prend en compte les observations faites par deux ou plusieurs récepteurs GPS, dont l'un est placé en un point connu précisément. Depuis quelques années, l'Office fédéral de topographie (swisstopo) met à disposition un réseau de stations GPS permanentes placées en des lieux fixes, ce qui permet de mesurer avec la précision du GPS différentiel sans nécessiter de station de référence personnelle. Il est à noter que ce réseau est conçu pour fournir une précision centimétrique.

Contrairement à ses concurrents américain et russe, le système de positionnement européen Galileo est fondamentalement un système civil. Son déploiement vient de commencer et son utilisation ne pourra se faire effectivement que d'ici à 2008-2010. Les principes de mesure et les performances attendues sont similaires (et compatibles) à celles du GPS. Le système peut effectuer automatiquement des mesures à une fréquence rapprochée.



Figure 20: Système topométrique par GPS ([www.leica.ch](http://www.leica.ch))

L'équipement mobile montré à la figure 20, où l'antenne GPS (tout en haut de l'image) est positionnée au sommet d'une canne de mesure de longueur donnée, est destiné à faire des localisations en temps réel de précision centimétrique. En utilisant un support plus stable (fig. 21) et avec l'apport du post-traitement, un positionnement statique de précision millimétrique est possible. Le point ainsi défini sert de point de référence pour le suivi des ponts sur la Mentue par d'autres méthodes de mesure (tachéométrie). Il serait possible d'installer un tel équipement sur un ouvrage pour en suivre les mouvements avec une précision de quelques millimètres.



Figure 21: Station GPS permanente au voisinage des ponts sur la Mentue (AI, VD)

Sans post-traitement, la précision offerte par le positionnement GPS n'est pas nécessairement suffisante pour suivre en temps réel les déformations d'un pont de moyenne portée, comme le sont la majorité des ponts en Suisse. Par contre, son application a déjà été



faite avec succès pour de plus grandes portées, comme des ponts haubanés ou suspendus (fig. 22).

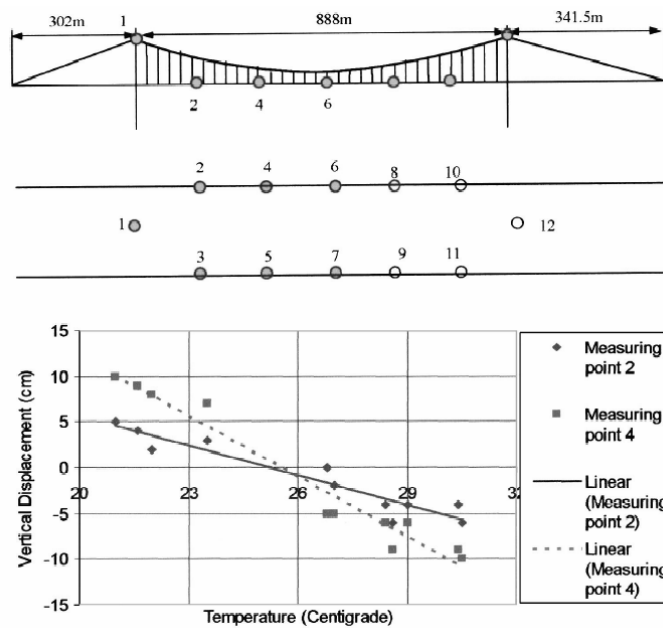


Figure 22: Mouvements thermiques du Pont de Hume (Japon) mesurés par GPS différentiel [15]

Avantages de la méthode : simplicité de mise en œuvre, potentiel de développement.

Désavantages de la méthode : nécessité de placer l'antenne GPS au point exact où l'on désire la mesure ; nécessité d'avoir une vue directe et assez large vers le ciel (fonctionne difficilement dans une vallée encaissée) ; temps de mesure assez long (perte de précision par suite de mouvements thermiques ou de trafic). Pour atteindre une bonne précision lors du post-traitement, l'engagement de plusieurs récepteurs (4 à 8) est recommandé. Précision moyenne en temps réel : cette méthode convient mieux aux grands ouvrages avec de grandes déformations. Coût élevé d'une station de mesure.

Précision de la méthode :

en temps réel : 5 à 10 mm

en temps différé : 1 à 3 mm (pour des mesures d'une durée de 6 à 8 heures)

#### 4.1.4 Photogrammétrie

La photogrammétrie est un domaine très vaste, qui recouvre un grand nombre de méthodes assez différentes dont le but est de reconstituer des objets tridimensionnels à partir de photographies. Les objets en question peuvent être de diverses dimensions, allant de quelques centimètres à de vastes sections de l'écorce terrestre. La comparaison de deux reconstitutions d'une même structure à deux périodes différentes permet d'en détecter les changements (déplacements, mais aussi mouvements côtiers, zones de culture, etc.)

#### Photogrammétrie et vidéogrammétrie

La photogrammétrie classique a de nombreuses applications en architecture pour la documentation de constructions existantes. La photogrammétrie aérienne est une méthode initialement développée pour la cartographie qui permet au moyen de photos à haute résolution prises depuis un avion survolant la zone à cartographier de déterminer la position tridimensionnelle d'objets au sol.

La précision intrinsèque des mesures par photogrammétrie est fonction de l'étendue de l'objet photographié et de la résolution de l'image. Pour de grandes structures, cette

précision n'est pas très grande. De plus, cette méthode nécessite souvent des interventions manuelles pour identifier les points de repère sur les structures. Dans des applications de planification territoriale, cela n'est pas un désavantage.



Figure 23: Cibles pour mesures photogrammétriques sur le Pont d'Alamosa Canyon, Nouveau Mexique [21]

Les applications photogrammétriques faisant appel à des images numériques ont cependant conduit à un regain d'intérêt pour cette méthode. Dans l'exemple montré à la figure 23, la portée du pont est de 15 m, et la précision des mesures atteint environ 3 mm (1/5'000 du champ de mesure), limitée par la résolution de la caméra numérique utilisée lors des mesures (3000 pixels). Les auteurs mentionnent également que la distance à l'ouvrage et l'éclairage jouent un rôle important.

Puisque la précision des mesures dépend du nombre de pixels disponibles pour la mesure, une augmentation de la précision résulte en partie de l'amélioration constante des performances des caméras numériques. Cependant, la configuration des appareils pour la prise de mesures, notamment leur espacement, ainsi que la distance les séparant de l'ouvrage constituent des obstacles à l'augmentation de la précision.

Pour le suivi des ouvrages d'art, des images en enfilades permettent de suivre simultanément plusieurs points intéressants dans plusieurs travées, en limitant le champ de mesure apparent.

En faisant appel à des techniques poussées de traitement des signaux et à des caméras combinant une haute résolution, une grande qualité d'image et une haute vitesse d'acquisition, des mesures précises de mouvements et de position relatives peuvent être obtenues, de l'ordre de 1/20'000 à 1/50'000 du champ de mesure (fig. 24). Dans le cas de ces mesures, la répétabilité des mesures était de 0.2 mm.

Avantages de la méthode : possibilité de suivre des points saillants de l'ouvrage sans disposer de points de mesure, pas besoin d'intervenir sur l'ouvrage proprement dit lors de la mesure, potentiel de développement.

Désavantages de la méthode : encore en développement, peu répandue

Précision de la méthode : jusqu'à environ 1/50'000 du champ mesuré, qui peut être très petit en prenant une caméra avec un téléobjectif. Par contre, nécessité d'inclure dans le même champ de visée des points fixes si des mesures absolues sont requises.

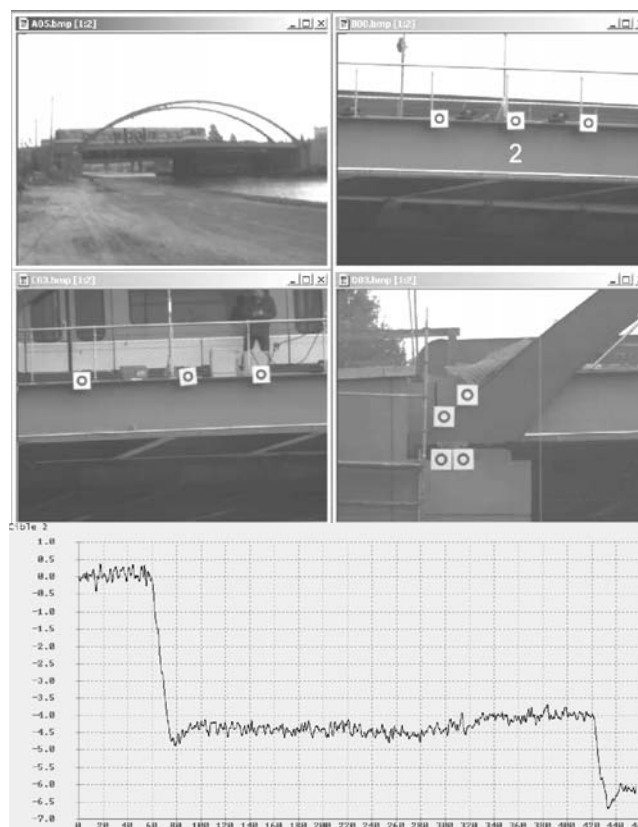


Figure 24: Mesures par photogrammétrie vidéo des mouvements du pont de Bondy (RATP) au passage d'une rame de métro [35]. Disposition des cibles et résultats de la mesure à la cible n° 2 (à la base de la 2<sup>ème</sup> suspente)

#### 4.1.5 Autres méthodes

##### *Balayage par laser (Laser scanning)*

Le balayage par laser (3D Laser scanning) est une technologie qui s'est développée récemment, avec des applications professionnelles dans les dix dernières années. Cette technologie reprend les principes de la photogrammétrie, mais en utilisant un laser qui reçoit une réponse active (distance) de chacun des points visés. Combiné à la puissance actuelle des systèmes informatiques, les systèmes de balayage laser peuvent acquérir rapidement un très grand nombre de points (plusieurs milliers voire millions). Leur utilisation pour les relevés cartographiques aériens a récemment remplacé celle de la photogrammétrie, avec une excellente précision et des coûts moindres.

L'application du balayage laser au relevé des structures est un sujet de grande actualité (fig. 25). Ces relevés permettent d'obtenir des modèles de structures existantes, par exemple pour procéder à des extensions. L'avantage des méthodes de balayage laser est qu'elles fournissent de vrais modèles 3D des objets observés, sur lesquels il est possible de procéder à des transformations géométriques : coupes, projections, etc.

L'application différentielle de relevés de balayage laser devrait à terme permettre le suivi à long terme des ouvrages. L'écart-type des mesures reste cependant trop élevé (de l'ordre de grandeur de 5 millimètres) pour que ces techniques puissent être utilisées pour le suivi des déformations d'ouvrages dont les mouvements sont ordinairement plus faibles. Cela est dû en partie au fait que la mesure est effectuée sur la structure elle-même, qui a des propriétés de surface variables en fonction des conditions environnementales.



Figure 25: Façade de l'abbaye d'Einsiedeln obtenue par balayage LASER [19]

Avantages de la méthode : suivi de l'entier de l'ouvrage sans disposer de points de mesure, pas besoin d'intervenir sur l'ouvrage proprement dit, potentiel de développement.

Désavantages de la méthode : encore en développement.

Précision de la méthode : selon [40] : >10 mm à 1000 m, <10 mm à <100 m, <1 mm à <10 m.

### Interférométrie Speckle

L'interférométrie Speckle est une méthode de mesure utilisant les propriétés de réflexion des faisceaux de lumière cohérente sur les surfaces rugueuses. Proche de l'holographie classique, cette méthode est plus flexible. La comparaison de projections prises à des moments différents permet de reconstruire finement la déformation de la structure, et particulièrement de mettre en évidence des mouvements de petite amplitude comme la création d'une fissure. La nécessité d'illuminer la structure à observer par un rayon laser restreint l'application de cette méthode à des ouvrages d'art.

Plusieurs applications en laboratoire et in situ ont permis de gagner une certaine expérience avec cette méthode de mesure prometteuse, mais toujours en développement à l'heure actuelle [20].

### Mesures de distance par interférométrie radar différentielle

L'interférométrie radar différentielle consiste à mesurer la distance entre l'antenne radar installée en poste fixe et des réflecteurs placés sur l'ouvrage à suivre. Cette mesure se fait de manière fiable en mesurant simultanément un réflecteur placé à proximité de l'ouvrage sur un point fixe, ce qui permet d'annuler la majorité des perturbations de type atmosphérique. De cette manière, les résultats sont plus stables et permettent une vitesse d'acquisition très haute.

Cette méthode de mesure n'a pour l'instant pas encore été appliquée à des ponts, mais elle est en service pour la prévention de chute de rochers en Norvège [30, [www.ispas.no](http://www.ispas.no)]. L'avantage de cette mesure est qu'elle permet de placer l'antenne radar à une relativement grande distance du point à observer. Par contre, la mesure obtenue est uniquement le changement de distance entre la cible et l'antenne radar. Les mouvements verticaux ou horizontaux peuvent être dérivés par un calcul trigonométrique. Cette méthode a récemment été utilisée sous la supervision de l'OFEV pour le suivi de versants instables dans la région du Gothard.

## 4.2 Méthodes indirectes

### 4.2.1 Inclinomètres

Les inclinomètres (ou clinomètres) sont utilisés depuis l'antiquité pour mesurer des angles, le plus souvent pour vérifier l'horizontalité d'un plan de travail ou d'un équipement. Les

plus simples sont basés sur le principe du niveau à bulle. D'autres, utilisés depuis des décennies pour la surveillance des barrages, sont basés sur le principe du fil à plomb. De manière générale, les inclinomètres utilisent l'orientation du champ gravitationnel pour mesurer leur orientation et leurs changements d'angles.

Récemment, divers types d'inclinomètres électroniques sont apparus sur le marché, qui offrent une vitesse d'acquisition plus élevée et une précision accrue. Toujours sur la base de l'orientation du champ gravitationnel, ces modèles détectent des changements de fréquence d'oscillation de disques en vibration.

L'information fournie par les inclinomètres est le changement de position angulaire (la rotation) en un point où l'instrument est placé. Pour obtenir la flèche correspondante, il est nécessaire d'intégrer la rotation le long de la portée. C'est pourquoi il est en général nécessaire de disposer plusieurs inclinomètres par travée. L'acquisition centralisée des données sur un PC de mesure permet un suivi à long terme simple [5,7,6,16]. La précision des résultats est très bonne (figures 7 à 10).



a) Inclinomètre fixé dans son boîtier de retournement



b) Inclinomètre dans son boîtier de retournement en station dans l'ouvrage

Figure 26: Inclinomètre (photos IS-BETON, modèle Wyler Zerotronic  $\pm 1^\circ$ , [www.wylerag.com](http://www.wylerag.com))

Avantages de la méthode : les instruments de mesure peuvent être placés sous la dalle de roulement, et n'interfèrent donc pas avec le trafic. Ils peuvent être protégés à l'intérieur d'un boîtier sans altérer leur fonctionnement.

Désavantages de la méthode : Nécessité de disposer les instruments au contact de l'ouvrage ; besoin de plusieurs inclinomètres par travée ; besoin d'alimentation électrique sur l'ouvrage pour des mesures en continu.

Précision de la méthode : selon densité du réseau d'inclinomètres,  $< 1$  mm

#### 4.2.2 Fibres optiques

Les capteurs à fibre optique utilisent les propriétés de transmission de la lumière par les fibres optiques. Un signal lumineux laser est émis à une extrémité de la fibre et son retour est mesuré. Un des avantages déterminants des capteurs à fibre optique en comparaison avec les capteurs classiques est leur grande stabilité par le fait que leur principe de mesure n'est pas sensible à l'effet du temps ou de champs électromagnétiques [1,2,8,18,34].

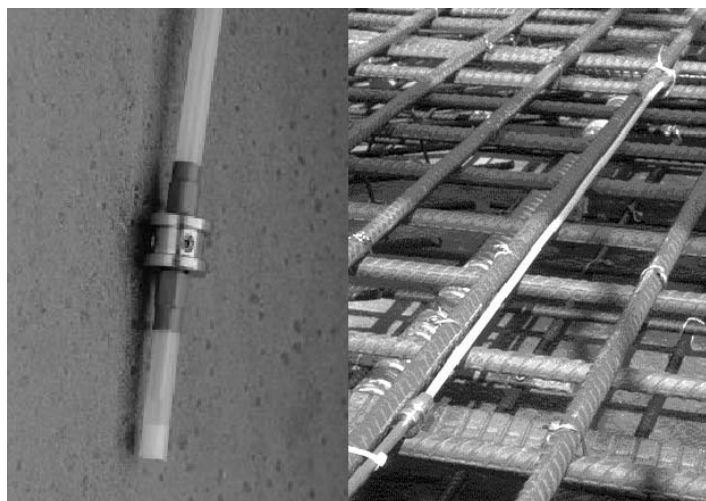


Figure 27: Capteur à fibre optique à base longue de type SOFO (peut être incorporé lors du bétonnage ou monté ultérieurement en surface ([www.smartec.ch](http://www.smartec.ch)))

Selon le type de capteur, les principes de mesure diffèrent. Les capteurs à base longue mesurent précisément l'allongement moyen du capteur sur une longueur allant jusqu'à plusieurs mètres, sans être influencés ni endommagés par la fissuration du béton. La mesure est celle du temps mis par le signal réfléchi par un miroir à l'extrémité de la fibre pour revenir au point d'émission.

Les capteurs à base courte (réseaux de Bragg) utilisent un principe légèrement différent. La fibre est dotée (par irradiation aux rayons X) de bandes réfléchissant sélectivement une certaine longueur d'onde. Le signal réfléchi caractérise la géométrie actuelle des bandes de marquage, et permet de détecter un allongement local (typiquement sur une base d'un centimètre). Le reste du faisceau lumineux continue de voyager dans la fibre, de telle sorte que plusieurs zones de mesure peuvent être disposées sur une même fibre, avec une simplification correspondante de l'installation et de la procédure d'interrogation. Par contre, la faible longueur de la zone de mesure limite l'application de cette méthode en présence de fissuration importante, ce qui fait que pour la mesure des déformations, les capteurs à fibres longues sont généralement préférables.

Placés en paires (un près de la fibre supérieure, l'autre près de la fibre inférieure), les capteurs à base longue permettent la mesure indirecte de la courbure moyenne dans leur zone de mesure. De même que pour les inclinomètres, cette mesure est indirecte, mais d'un ordre supérieur. La flèche sera obtenue par une double intégration des courbures, raison pour laquelle il est nécessaire de placer plusieurs paires de capteurs le long de chaque portée.

Plus récemment, des capteurs basés sur le principe de la diffusion simulée de Brillouin ont été proposés. Ces capteurs offrent la possibilité de mesures d'élongation sur toute leur longueur. La précision offerte à ce jour par cette méthode est cent fois inférieure à celles des capteurs à base longue, ce qui n'est pas suffisant pour le suivi à long terme des ouvrages de moyenne portée.

Avantages de la méthode : les instruments de mesure peuvent être placés sous la dalle de roulement, et n'interfèrent donc pas avec le trafic. Ils peuvent être protégés à l'intérieur d'un boîtier sans altérer leur fonctionnement.

Désavantages de la méthode : Nécessité de disposer les instruments au contact de l'ouvrage ; besoin de plusieurs paires de capteurs par travée ; raccordements optiques et multiplexage de fibres multiples complexes et coûteux. Besoin d'alimentation électrique sur l'ouvrage pour des mesures en continu.

Précision de la méthode : selon nombre de cellules et qualité des constantes d'intégration, 1 mm.

### 4.2.3 Capteurs inductifs et jauges de contrainte

L'utilisation de jauges de contraintes ou de capteurs inductifs disposés à la surface du béton permet de mesurer des élongations locales du béton. Sur cette base, comme pour les capteurs à fibres optiques, une estimation de la courbure, et par double intégration de la flèche est possible. Cependant, la faible longueur de mesure fait que les résultats sont souvent de qualité insuffisante pour le suivi à long terme des ouvrages. Les jauges de contraintes classiques ont un comportement vieillissant, ce qui n'est pas le cas des jauges à corde vibrante, d'un coût plus élevé.

Certaines applications utilisent les mesures de jauges de contraintes pour le suivi à long terme [43]. Leur utilisation pour le suivi à long terme est néanmoins rare.

### 4.2.4 Autres méthodes

#### *Analyse spectrale et comportement dynamique*

La mesure des propriétés vibratoires des structures dans le but d'en suivre les changements est un domaine dans lequel la recherche est assez intense. Il s'agit, sur la base de mesures dynamiques avec une acquisition de signal en plusieurs points de la structure, d'en établir la signature. La prise de mesures dans des conditions identiques à un moment ultérieur devrait permettre de reconnaître si des changements se sont produits et d'en identifier la cause.

La tâche que se donne cette méthode est considérable, car les propriétés dynamiques (fréquences propres et modes de vibration) d'une structure sont des valeurs intégrales qui reflètent le comportement de la structure tout entière. Les changements locaux de propriétés ont en outre une influence faible sur le comportement global de la structure. Il est d'autre part problématique pour des mesures à long terme d'identifier et de filtrer les effets dus à des changements normaux de la structure, comme l'usure du revêtement, pour identifier réellement les sources de désordre.

Il semble toutefois que certains chemins se soient ouverts par l'utilisation de l'analyse des modes supérieurs. En l'état actuel, cette famille de méthodes ne peut pas être considérée comme pouvant être appliquée indépendamment d'autres méthodes plus éprouvées. Elle peut cependant fournir une information utile dans l'évaluation de l'évolution de la condition d'un ouvrage bien déterminé.





## **5 Avantages et désavantages des divers systèmes de mesure**

Le présent chapitre reprend systématiquement les diverses méthodes de mesure décrites précédemment et en compare les propriétés sur des points précis. Les données sont organisées de manière tabulaire pour chacun des points suivants :

5.1 Précision

5.2 Dépouillement et interprétation des résultats

5.3 Informations données par les mesures

5.4 Mesures automatiques, semi-automatiques ou manuelles

5.5 Robustesse

5.6 Installation

5.7 Interaction avec le trafic

5.8 Coût

5.9 Prix estimatif des équipements

## 5.1 Précision

|  | Résolution  | Précision de mesure                             |        |         | Remarques   |
|--|---|---|--------|---------|---|
|  |   | à 10 m  | à 30 m | à 100 m |   |
| Nivellement géométrique                |   | 0.1 mm  | 0.2 mm | 0.3 mm  | Portée d'une station (rayon = 15 mètres)  |
| Mesure d'angles                        | +/- 0.5 mgon  | 0.1 mm  | 0.2 mm | 0.8 mm  | Erreur transversale   |
| Tachéométrie                           |   | 1 mm  | 1 mm   | 2 mm    | Besoin de plusieurs stations pour de grands ouvrages                              |
| Téléométrie laser                      |   | 1 mm  | 1 mm   | 2 mm    | Besoin de plusieurs stations pour de grands ouvrages                              |
| Mesure relative de distances           |   | 0.3 mm  | -      | -       |   |
| Verticale optique                      |   | 0.1 mm  | 0.3 mm | 0.5 mm  | Avec une détermination dans 4 positions   |
| Nivellement hydrostatique              |   | 0.5 mm  | 1 mm   | 10 mm   | Mesure différentielle. Précision constante par réseau 0.5 mm.                     |
| Localisation par satellites - GNSS     |   | statique (8h de nuit) 3 mm<br>cinématique 10 mm |        |         | Avec un post-traitement des mesures   |
| Photo-grammétrie (terrestre)           |   | 2 mm  | 2 mm   | 6 mm    |   |
| Vidéo-grammétrie                       |   | 20 mm   | 20 mm  | 60 mm   |   |
| Balayage LASER (terrestre)             |   | 3 mm  | 5 mm   | 15 mm   |   |
| Inclinométrie                          | 1 microradian<br>répétabilité 4 mRad en environnement calme                                     | < 1 mm  |        |         | Précision dépend du nombre d'inclinomètres. Mesure angulaires à intégrer.         |
| Fibres optiques                        | longues : 2 microns / longueur<br>Bragg : $0.2 \cdot 10^{-6}$<br>Brillouin : $20 \cdot 10^{-6}$ | ~1 mm   |        |         | Précision dépend du nombre de cellules. Mesures de courbure à intégrer deux fois. |
| Extensomètres / jauges de déformations | 10 microns / longueur   |   |        |         | Mesures locales ou de courbure  |

## 5.2 Facilité de dépouillement et d'interprétation des résultats

|  | dépouillement par       | durabilité   | Remarques                                  |
|--|-------------------------|--|--|
| Nivellement géométrique                | géomètre                | Travail simple, peut être repris par une autre personne compétente.                    | Méthode de mesure familière aux ingénieurs |
| Mesure d'angles                        | géomètre                | Travail simple, peut être repris par une autre personne compétente.                    | Méthode de mesure familière aux ingénieurs |
| Tachéométrie                           | géomètre                | Acquisition simple mais post-traitement demandant un travail spécialisé                |  |
| Téléométrie laser                      | géomètre                | Acquisition simple mais post-traitement demandant un travail spécialisé                |  |
| Mesure relative de distances           | géomètre                | Travail simple, peut être repris par une autre personne compétente.                    |  |
| Verticale optique                      | géomètre / ingénieur    | Travail simple, peut être repris par une autre personne compétente.                    |  |
| Nivellement hydrostatique              | ingénieur               | Travail simple, peut être repris par une autre personne compétente.                    |  |
| Localisation par satellites - GNSS     | géomètre                | Acquisition simple mais post-traitement demandant un travail spécialisé                |  |
| Photo-grammétrie (terrestre)           | spécialiste             | Travail spécialisé.  |  |
| Vidéo-grammétrie                       | spécialiste             | Travail spécialisé.  |  |
| Balayage LASER (terrestre)             | spécialiste / ingénieur | Acquisition simple, post-traitement peut être repris par une autre personne compétente |  |
| Inclinométrie                          | spécialiste             | Travail spécialisé. Reprise des mesures par une autre entreprise difficile.            |  |
| Fibres optiques                        | spécialiste             | Travail spécialisé. Reprise des mesures par une autre entreprise difficile.            |  |
| Extensomètres / jauges de déformations | spécialiste             | Travail spécialisé. Reprise des mesures par une autre entreprise difficile.            |  |

## 5.3 Informations données par les mesures

|                              | Information principale   | Informations complémentaires | Traitement des données        | Temps de mesure  | Remarques  |
|------------------------------|--|------------------------------|-------------------------------|--|--|
| Nivellement géométrique      | Altitude de chaque point de mesure (par rapport à un point de départ connu)                            | -                            | nivellement                   | dizaines de minutes  | Distance entre points max. 10-20 m                               |
| Mesure d'angles              | Ecart angulaire pour chaque point de mesure (par rapport à une direction sur un point de départ connu) | -                            | mesure de séries de direction | dizaines de minutes  |  |
| Tachéométrie                 | Position (x,y,z) de chaque point de mesure (par rapport au minimum à 2 points connus)                  | -                            | tachéométrie                  | dizaines de minutes  |  |
| Téléométrie laser            | Distance entre chaque point de mesure (par rapport à un point de départ connu)                         |                              | distance                      | instantané   |  |
| Mesure relative de distances | Distance entre chaque point de mesure (par rapport à un point de départ connu)                         | -                            | distance                      | dizaines de minutes  |  |
| Verticale optique            | Déplacements longitudinaux et transversaux de chaque point (par rapport au pied de la pile)            | -                            | direct                        | quelques minutes par station                               | Besoin d'une station par travée                                  |
| Nivellement hydrostatique    | Altitude de chaque point de mesure (par rapport à un point de départ connu)                            | -                            | nivellement                   | quelques minutes par point; total 20-30 minutes pour 300 m | Temps pour la mise en service (débullage, contrôles) non inclus. |

|  | <b>Information principale</b>   | <b>Informations complémentaires</b>   | <b>Traitement des données</b>   | <b>Temps de mesure</b>                 | <b>Remarques</b>  |
|--|---|---------------------------------------|---|--|---|
| Localisation par satellites - GNSS     | Position (x,y,z) de chaque point  | -                                     | post-traitement   | quelques heures par point (1-8 heures) | Vue dégagée vers les satellites nécessaire.   |
| Photogrammétrie (terrestre)            | Position (x,y,z) de chaque point de mesure (par rapport à un point de départ connu)   | photos                                | post-traitement   | instantané                             | besoin de plusieurs prises de vues depuis des positions différentes   |
| Vidéo-grammétrie                       | Position (x,y,z) de chaque point de mesure (par rapport à un point de départ connu)   | film ou succession de photos          | post-traitement   | quelques secondes par prise de vue     |   |
| Balayage LASER (terrestre)             | Position (x,y,z) de chaque point de mesure (par rapport à un point de départ connu)   | modèle 3D                             | post-traitement   | instantané                             | Besoin de plusieurs stations pour couvrir l'ouvrage   |
| Inclinométrie                          | Angle à chaque point de mesure, d'où par intégration flèche verticale en tout point le long de l'ouvrage  | Déformée complète (par interpolation) | intégration simple. Condition d'intégration : altitude d'un point connu                           | quelques secondes                      | Capteurs donnant un indicateur du bruit ambiant, permettant de filtrer les mesures avec passage du trafic   |
| Fibres optiques                        | Longueur de la fibre de mesure. Courbure moyenne dans la cellule de mesure. D'où par intégration flèche verticale en tout point le long de l'ouvrage. | Déformée complète (par interpolation) | Double intégration. Conditions d'intégration : altitude d'un point connu + 1 angle (inclinomètre) | quelques minutes                       | Capteurs insensibles aux effets de magnétisme, humidité. Effets de la température compensés par le capteur. |
| Extensomètres / jauges de déformations | Longueur en surface du béton  | fissuration                           | idem  | quelques secondes                      |   |

#### 5.4 Mesures automatiques, semi-automatiques ou manuelles

|  | Manuelle     | Semi-automatique                       | Automatique                                 | Remarques   |
|--|--------------|--|---|---|
| Nivellement géométrique                | oui          | non                                    | pas efficace (besoin de trop d'instruments) |   |
| Mesure d'angles                        | oui          |  | oui (besoin de plusieurs stations)          | Protection des instruments nécessaire                             |
| Tachéométrie                           | oui          | oui (station par station)              | oui (besoin de plusieurs stations)          | Protection des instruments nécessaire                             |
| Téléométrie laser                      | oui          | oui (station par station)              | oui (besoin de plusieurs stations)          | Protection des instruments nécessaire                             |
| Mesure relative de distances           | oui          |  |   | Protection des instruments nécessaire                             |
| Verticale optique                      | oui          |  |   |   |
| Nivellement hydrostatique              | oui          | non                                    | non (certaines solutions existent)          | Mise en service au printemps et mesures d'hivernage nécessaires   |
| Localisation par satellites – GNSS     | oui          | oui (un récepteur par point de mesure) | oui (un récepteur par point de mesure)      | Protection des instruments nécessaire                             |
| Photogrammétrie (terrestre)            | oui          | oui                                    | (oui)                                       | Protection des instruments nécessaire.                            |
| Vidéogrammétrie                        | oui          | (oui)                                  | non   | Protection des instruments nécessaire.                            |
| Balayage LASER (terrestre)             | oui          | oui                                    | oui   | Protection des instruments nécessaire.                            |
| Inclinométrie                          | pas efficace |  | oui   |   |
| Fibres optiques                        | pas efficace |  | oui   |   |
| Extensomètres / jauges de déformations | pas efficace |  | oui   | Protection des instruments nécessaire si en surface de l'ouvrage. |

### 5.5 Robustesse / durabilité / vulnérabilité

|  | <b>position des instruments</b>                     | <b>instruments exposés au climat</b> | <b>Remarques</b>  |
|--|---|--------------------------------------|---|
| Nivellement géométrique                | sur la dalle de roulement                           | oui                                  | Opération possible seulement dans de bonnes conditions météo / d'éclairage                      |
| Mesure d'angles                        | sur et en-dehors de l'ouvrage                       | oui                                  | Opération possible seulement dans de bonnes conditions météo / d'éclairage                      |
| Tachéométrie                           | sur et en-dehors de l'ouvrage                       | oui                                  | Opération possible seulement dans de bonnes conditions météo                                    |
| Téléométrie laser                      | sur et en-dehors de l'ouvrage                       | oui                                  | Opération possible seulement dans de bonnes conditions météo                                    |
| Mesure relative de distances           | sur et en-dehors de l'ouvrage                       | oui                                  |   |
| Verticale optique                      | au pied des piles                                   | partiellement                        |   |
| Nivellement hydrostatique              | à l'intérieur du caisson                            | oui                                  |   |
| Localisation par satellites - GNSS     | en-dehors de l'ouvrage et sur la dalle de roulement | non                                  | L'instrument doit être placé au point de mesure précis  |
| Photo-grammétrie (terrestre)           | en-dehors de l'ouvrage                              | oui                                  | Opération possible seulement dans de bonnes conditions météo / d'éclairage                      |
| Vidéo-grammétrie                       | en-dehors de l'ouvrage                              | oui                                  | Opération possible seulement dans de bonnes conditions météo / d'éclairage                      |
| Balayage LASER (terrestre)             | en-dehors de l'ouvrage                              | oui                                  | Opération possible seulement dans de bonnes conditions météo / Mesure nocturne possible         |
| Inclinométrie                          | à l'intérieur du caisson / contre les âmes          | non                                  | Les instruments peuvent être complètement protégés contre les agressions et rester fonctionnels |
| Fibres optiques                        | à l'intérieur du caisson / contre les âmes          | non                                  | Les instruments peuvent être complètement protégés contre les agressions et rester fonctionnels |
| Extensomètres / jauges de déformations | en surface du béton                                 | oui                                  |   |

## 5.6 Installation

|                                    | <b>Installation initiale</b>   | <b>Installation pour la mesure</b>                                 | <b>Installation pour le long terme</b>  | <b>Remarques</b>   |
|------------------------------------|--|--|---|--|
| Nivellement géométrique            | Positionnement des points de mesure.<br>Scellement de repères de nivellement   | Positionnement de règles de mesure;<br>mise en station des niveaux | possible seulement à l'intérieur d'un caisson   |  |
| Mesure d'angles                    | Positionnement des points de mesure.<br>Scellement de cibles   | Mise en station du théodolite                                      | nécessité de protéger la (les) station(s) contre les intempéries et les déprédations : difficile. |  |
| Tachéométrie                       | Positionnement des points de mesure.<br>Scellement de cibles   | Mise en place de la station totale et mise en place des cibles     | nécessité de protéger la (les) station(s) contre les intempéries et les déprédations : difficile. |  |
| Téléométrie laser                  | Positionnement des points de mesure.<br>Scellement de cibles   | Mise en place du télémètre et mise en place des cibles             | nécessité de protéger la (les) station(s) contre les intempéries et les déprédations : difficile. |  |
| Mesure relative de distances       | Positionnement des points de mesure.<br>Scellement de repères  | Mise en place de l'équipement de mesure                            | possible seulement à l'intérieur d'un caisson   |  |
| Verticale optique                  | Positionnement des points de mesure.<br>Scellement de cibles   | Mise en place de l'équipement de mesure                            |   |  |
| Nivellement hydrostatique          | Positionnement des points de mesure. Mise en place des pots hydrostatiques.<br>Connexion et remplissage des réseaux d'eau. | Préparation à la mesure : ouverture et débouillage des circuits.   | inclus  |  |
| Localisation par satellites - GNSS | Positionnement des points de mesure.<br>Scellement de repères  | Mise en place de l'équipement de mesure                            | nécessité de protéger les points de mesure contre les intempéries et les déprédations.            | Les antennes GPS doivent être exactement au point de mesure, c'est-à-dire au contact presque direct avec le trafic (chocs, sels de déverglaçage, etc.) |



|                              | <b>Installation initiale</b>                                    | <b>Installation pour la mesure</b>      | <b>Installation pour le long terme</b> | <b>Remarques</b> |
|------------------------------|---|---|--|------------------|
| Photo-grammétrie (terrestre) | Positionnement des points de mesure.<br>Disposition des cibles. | Mise en place de l'équipement de mesure | non                                    |                  |
| Vidéo-grammétrie             | Positionnement des points de mesure.<br>Disposition des cibles. | Mise en place de l'équipement de mesure | non                                    |                  |
| Balayage LASER (terrestre)   | Positionnement des points de mesure.<br>Disposition des cibles. | Mise en place de l'équipement de mesure | non                                    |                  |

|  |  |  |                                    |  |
|--|--|--|------------------------------------|--|
| Inclinométrie                          | Positionnement des points de mesure.<br>Installation des inclinomètres. Réseau électrique et de communication. |  | inclus                             |  |
| Fibres optiques                        | Positionnement des points de mesure.<br>Installation des fibres.<br>Réseau optique de connexion.               |  | inclus                             |  |
| Extensomètres / jauges de déformations | Positionnement des points de mesure.<br>Installation des senseurs Réseau de communication et d'alimentation.   |  | inclus si disposés dans le caisson |  |

## 5.7 Interaction avec le trafic

|  | <b>Intervention en surface sur l'ouvrage</b> | <b>Sensibilité au passage des véhicules</b> | <b>Remarques</b>  |
|--|--|---|---|
| Nivellement géométrique                | oui  | oui   |   |
| Mesure d'angles                        | non, si cibles permanentes                   | faible                                      |   |
| Tachéométrie                           | non, si cibles permanentes                   | faible                                      |   |
| Téléométrie laser                      | non, si cibles permanentes                   | faible                                      |   |
| Mesure relative de distances           | oui  | oui   |   |
| Verticale optique                      | non, si cibles permanentes                   | oui   |   |
| Nivellement hydrostatique              | non  | faible                                      |   |
| Localisation par satellites - GNSS     | oui  | non   | grande durée de mesure  |
| Photo-grammétrie (terrestre)           | non, si cibles permanentes                   | non   |   |
| Vidéo-grammétrie                       | non, si cibles permanentes                   | faible                                      |   |
| Balayage LASER (terrestre)             | non, si cibles permanentes                   | faible                                      |   |
| Inclinométrie                          | non  | oui   | filtrage automatique du signal par indication de vibrations lors de la mesure |
| Fibres optiques                        | non  | oui   | la mesure de chaque fibre est une valeur instantanée                          |
| Extensomètres / jauges de déformations |  |   |   |

## 5.8 Coût

|  | <b>Installation initiale</b> | <b>Par mesure</b>                                    | <b>Pour mesure en continu</b>      | <b>Dépouillement</b> | <b>Remarques</b>  |
|--|------------------------------|--|------------------------------------|----------------------|---|
| Nivellement géométrique                | faible (points de mesure)    | élevé  | -                                  | simple               |   |
| Mesure d'angles                        | modéré                       | élevé  | -                                  | simple               |   |
| Tachéométrie                           | modéré                       | élevé  | élevé                              | modéré               |   |
| Téléométrie laser                      | modéré                       | élevé  | élevé                              | simple               |   |
| Mesure relative de distances           | faible (points de mesure)    | élevé  | élevé                              | simple               |   |
| Verticale optique                      | modéré                       | moyen  | -                                  | simple               |   |
| Nivellement hydrostatique              | modéré                       | moyen  | -                                  | simple               | Intervention manuelle pour chaque mesure.   |
| Localisation par satellites - GNSS     | faible (points de mesure)    |  | élevé                              | modéré               |   |
| Photo-grammétrie (terrestre)           | faible (points de mesure)    | élevé  | très élevé                         | élevé                |   |
| Vidéo-grammétrie                       | faible (points de mesure)    | élevé  | très élevé                         | élevé                |   |
| Balayage LASER (terrestre)             | faible (points de mesure)    | moyen  | élevé                              | modéré               |   |
| Inclinométrie                          | élevé                        | faible (automatique)                                 | faible                             |                      |   |
| Fibres optiques                        | élevé                        | moyen (installation de l'appareil de mesure optique) | élevé (multiplexeur optique)       |                      |   |
| Extensomètres / jauges de déformations | élevé                        | moyen (installation du pont de mesure)               | élevé (pont de mesure automatique) |                      | La distance entre les senseurs et le pont de mesure ne peut pas être très grande. |

## 5.9 Prix indicatif des équipements

Les valeurs ci-dessous sont des valeurs approximatives valables à la date du rapport pour des équipements standard à appliquer à des ouvrages ordinaires. Le but de ce tableau est de donner un ordre de grandeur des montants en jeu pour permettre une comparaison initiale des diverses méthodes de mesure. Une fois les choix préliminaires effectués, une demande d'offre aux entreprises concernées permettra de mieux cerner les coûts, et de chiffrer également les coûts d'opération du système qui ne sont pas inclus.

|  | Valeurs indicatives équipements et accessoires | Remarques   |
|--|--|---|
| Nivellement géométrique                | 10'000.00                                      | Niveau numérique avec 2 mires invar   |
| Mesure d'angles                        | 30'000.00                                      |   |
| Tachéométrie                           | 60'000.00                                      | Un tachéomètre de précision   |
| Téléométrie laser                      | 20'000.00                                      |   |
| Mesure relative de distances           | 10'000.00                                      |   |
| Verticale optique                      | 10'000.00                                      |   |
| Nivellement hydrostatique              | 250.00   | Prix pour un pot hydrostatique. Compter environ 1.- par mètre de tuyau transparent en plus. Compter environ un pot tous les 15 mètres.  |
| Localisation par satellites - GNSS     | 40'000.00                                      |   |
| Photogrammétrie (terrestre)            | 50'000.00                                      |   |
| Vidéogrammétrie                        | 25'000.00                                      |   |
| Balayage LASER (terrestre)             | 150'000.00                                     |   |
| Inclinométrie                          | 4'000.00                                       | Pour un inclinomètre avec son support et le boîtier de raccordement. Les câbles de raccordement et d'alimentation non inclus, environ 3.- par mètre. Besoin de 3 à 5 inclinomètres par travée. Ordinateur central de mesure non inclus.   |
| Fibres optiques                        | 2'000.00                                       | Pour deux fibres optiques longues et leurs fibres de connexion. Besoin de deux fibres par section de mesure pour obtenir la courbure. Environ 3 à 5 sections de mesure par travée. Compter en plus environ 1'000.00 par fibre connectée sur un multiplexeur pour des mesures automatiques. Ordinateur central non inclus. |
| Extensomètres / jauges de déformations |  |   |
| Interférométrie différentielle radar   | > 350'000.00                                   |   |

## 6 Recommandations pour les mesures

### 6.1 Définition des exigences

Les mesures de déformation font partie des mesures instrumentées définies par l'OFROU [31, 32], et doivent donc être incluses dans le plan de surveillance de l'ouvrage. A cet effet, un document spécifique définissant le suivi normal doit être établi lors de la préparation du plan de surveillance, ou sinon au cours des premières années du suivi régulier. Ce document de suivi, qui sera préparé en commun par le maître de l'ouvrage, l'ingénieur responsable de l'ouvrage et l'organisme chargé des mesures, précise de manière claire les données principales du projet, la position des points de mesure (notamment dans un plan à l'échelle), la procédure à suivre pour effectuer les mesures. Il fixe aussi la périodicité et le format des rapports de mesure à fournir (tableaux, graphiques, etc.).

L'organigramme de la figure 28 permet de distinguer les diverses phases dans lesquelles peut se trouver un ouvrage afin de définir les exigences relatives aux mesures envisagées : s'agit-il de mesures de routine, ou font-elles partie d'une investigation plus poussée dans le cadre d'un suivi intensif ?

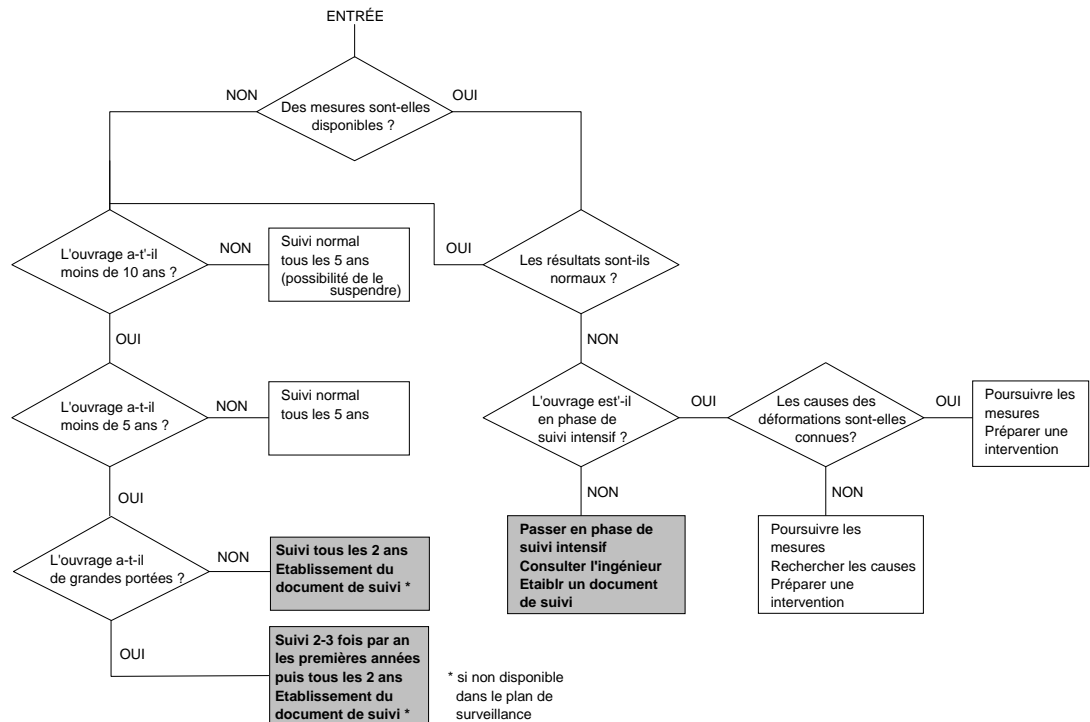


Figure 28: Organigramme pour la définition et le suivi d'une campagne de mesures

Le document spécifique pour la phase de suivi intensif ne peut pas être établi à l'avance. Cependant, sa préparation doit être effectuée dès que possible, en fonction de la disponibilité des informations. Le but des mesures intensives est de mettre en évidence les causes de déformations anormales et de prévoir leur évolution. C'est pourquoi l'évaluation des résultats de mesure doit être conduite en étroite collaboration entre le maître de l'ouvrage, l'ingénieur responsable de l'ouvrage et l'organisme de mesure, dans le but d'en cerner rapidement les causes. Le cas échéant, la pertinence des mesures en cours ou la nécessité de les intensifier ou de les compléter par d'autres mesures sera examinée.

Au début des mesures, il importe d'identifier l'importance qu'elles revêtent. En particulier, si des déformations importantes et anormales sont observées, il faut considérer les possibles implications pour la sécurité des usagers. A l'autre extrême, si l'ouvrage est de

faible importance et que les déformations anormales constatées sont d'ampleur limitée, il peut suffire de procéder à un accroissement du suivi normal, sans passer à un suivi intensif, par exemple en procédant à des mesures annuelles pendant quelques années afin de vérifier l'exactitude des mesures précédentes ainsi que l'importance et la signification des déformations observées.

La précision requise pour les mesures doit également figurer dans le document de suivi. Elle peut être établie en fonction des indications du tableau 1, en tenant compte des propriétés particulières de l'ouvrage ainsi que des méthodes de mesure envisagées. Il importe de spécifier des valeurs réalistes, qui tiennent compte d'une part des déformations attendues et de la sensibilité thermique de l'ouvrage, et d'autre part qui ne compliquent ou ne renchérissent pas les mesures sans réelle nécessité.

## 6.2 Organisation du suivi

Comme il a été vu dans la définition des exigences, il importe de bien organiser le suivi pour que les mesures soient non seulement effectuées de manière correcte et correspondant aux objectifs, mais encore que les résultats fournis puissent directement être transmis et interprétés par les divers intervenants. Il ne suffit pas de faire des mesures !

### *Intervenants de la campagne de mesure*

Les intervenants principaux de la campagne de mesure et leurs tâches principales sont décrits dans le tableau 3.

*Tableau 3: Intervenants et responsabilités pour la campagne de mesure*

| <b>Intervenant</b>  | <b>Responsabilités</b>   |
|---|--|
| Maître de l'ouvrage   | Suivi d'ensemble de l'ouvrage.<br>Prise de décisions   |
| Ingénieur responsable de l'ouvrage : ingénieur mandaté par le maître de l'ouvrage | Suivi local de l'ouvrage<br>Interprétation des résultats de mesures.<br>Evaluation des résultats et détection d'éventuelles anomalies.<br>Proposition de décisions |
| Organisme de mesure   | Prise de mesures.<br>Commentaires sur la qualité et la fiabilité des mesures.<br>Présentation des résultats pour l'interprétation                                  |

Les frontières entre ces diverses fonctions ne sont pas aussi clairement délimitées que ne le laisse supposer ce tableau. En effet, il peut très bien arriver que l'interprétation des résultats de mesures soit faite en interne par le maître de l'ouvrage, particulièrement pour des ouvrages dont la condition n'inspire aucune inquiétude. Il peut aussi être préférable que la présentation des résultats soit préparée par l'ingénieur responsable de l'ouvrage. D'autre part, en cas de problème plus complexe, il est recommandé que le maître d'ouvrage contacte des spécialistes d'autres domaines pour appréhender l'ensemble des phénomènes en jeu : géotechniciens, hydrologues, spécialistes des matériaux, etc.

Le schéma de la figure 29 montre une répartition possible des tâches entre les intervenants de la campagne de mesure. Il importe que l'ingénieur responsable de l'ouvrage (ou l'auteur du projet) soit impliqué, au moins initialement, dans la définition du type et du format de présentation des résultats. Par la suite, l'interprétation des résultats peut le cas échéant être effectuée par le maître de l'ouvrage lui-même.

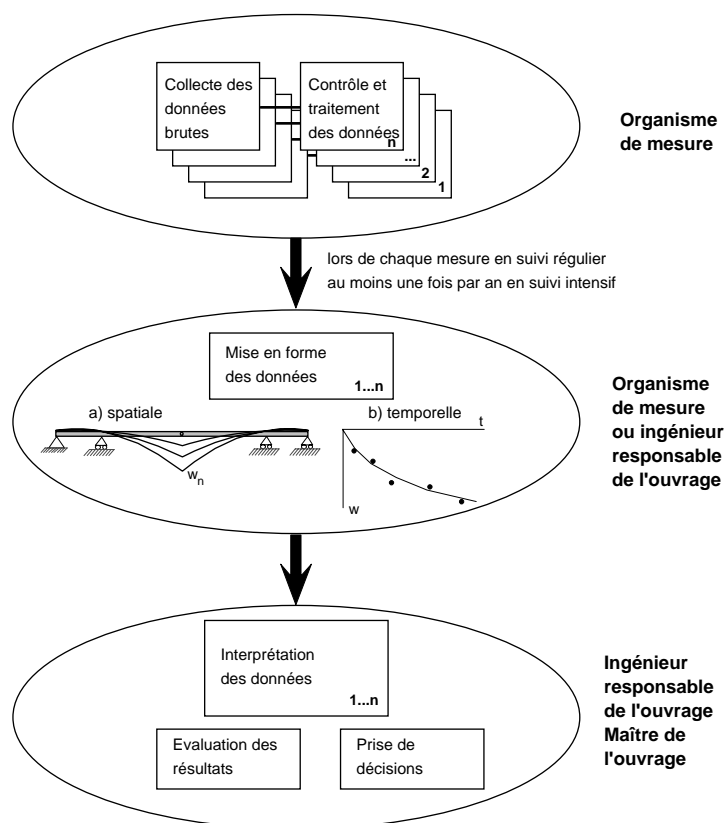


Figure 29: Flux et traitement des données de mesure

### 6.3 Exigences et qualifications

La prise de mesure et leur interprétation sont des tâches importantes qui ont pour but de surveiller correctement et efficacement le patrimoine des structures existantes. C'est pourquoi il importe que ces tâches soient effectuées de manière compétente par un personnel bien formé et apte à fournir des prestations de haut niveau.

#### Organismes de mesure

Le suivi des ouvrages est par nature un travail de longue durée, il importe donc de considérer lors de l'organisation de la campagne de mesure :

- les qualifications et références de l'organisme de mesure
- les qualifications du personnel spécifiquement chargé de ces tâches
- les équipements spécifiquement dédiés à ces mesures, avec leur durée de vie attendue et la possibilité de les remplacer
- la disponibilité et les performances des logiciels de compensation nécessaires à l'obtention des résultats demandés

Les exigences en rapport avec les équipements sont particulièrement importantes pour les mesures faisant appel à des techniques nouvelles, dont la durabilité et la pérennité ne sont pas garanties. A l'inverse, les exigences en rapport avec le personnel sont importantes pour les méthodes de mesures plus classiques.

#### Ingénieur responsable de l'ouvrage

L'ingénieur responsable de l'ouvrage est un ingénieur mandaté par le maître de l'ouvrage pour l'assister dans son suivi. Ses qualifications incluent de solides notions en statique, dynamique, géotechnique, géomatique, etc. et une bonne connaissance du système statique

de l'ouvrage et des conditions géotechniques locales. Il est également souhaitable que cette personne connaisse bien l'historique de l'ouvrage depuis sa construction.

Il peut également arriver que cette tâche soit effectuée en interne par le maître de l'ouvrage, particulièrement dans la phase de suivi régulier.

### *Maître de l'ouvrage*

Le maître de l'ouvrage dispose d'une grande quantité d'informations qu'il doit mettre à disposition de l'ingénieur responsable de l'ouvrage. En particulier, les événements importants du point de vue statique doivent être consignés : passage de convois exceptionnels, changements de la structure ou des équipements, interventions sur l'infrastructure au voisinage de l'ouvrage, événements exceptionnels (séismes, modifications des régimes hydrauliques, etc.)

Par définition, le maître de l'ouvrage institutionnel est responsable d'un grand parc d'ouvrages, parmi lesquels d'autres peuvent être similaires à celui en cours d'investigation. Il est souhaitable qu'il profite de sa vue d'ensemble et de son expérience en ce domaine pour évaluer les résultats de mesures et qu'il en fasse bénéficier les autres intervenants.

### *Regroupement des mandats*

Les mesures sont souvent confiées à des bureaux d'ingénieurs ou de géomètres locaux dont ces mesures ne constituent qu'une petite partie de l'activité. Cela signifie que le personnel concerné n'a souvent pas une grande habitude des particularités de la mesure des ouvrages d'art, par exemple en ce qui concerne leurs mouvements thermiques ou sous trafic. Cela peut conduire à des mesures ou des interprétations erronées. Cela implique également que ces organismes ne cherchent pas nécessairement à assurer une formation continue dans ce domaine ni à s'équiper de matériel plus performant ou plus adapté à ce type de mesures.

Il est souhaitable que les personnes chargées des mesures d'ouvrages d'art et de leur interprétation aient une compréhension et une expérience les plus grandes possibles dans ce domaine. Pour cela, la meilleure solution serait de ne confier ces mesures qu'à un nombre limité de spécialistes (organismes chargés des mesures et ingénieurs responsables) chez qui un ou de préférence plusieurs employés auraient pour tâche principale de procéder à ces mesures. Compte tenu de l'ampleur totale des montants concernés, cela signifie que le nombre d'organismes de mesure et d'ingénieurs responsables ne devrait pas être très grand pour un pays comme la Suisse.

Les coûts liés au déplacement des personnes et du matériel doivent être pris en compte dans une telle décision, et une étude plus détaillée des coûts et des avantages d'une telle approche serait utile, peut-être en incluant une palette plus large de mesures de surveillance : suivi des barrages, des glissements de terrain, etc. Une telle étude sort du cadre du présent rapport.

## **6.4 Coûts**

Le coût est un paramètre très important lors de la mise sur pied d'une campagne de mesures. Le présent rapport donne des indications sur les coûts des diverses méthodes de mesures.

S'il est indiscutable que dans certains cas, l'étude des résultats de mesure a permis de dimensionner au mieux une intervention, voire même d'y renoncer complètement, il n'en reste pas moins que les mesures sont premièrement un facteur de coût avant de devenir le cas échéant une aide à la décision et parfois un vecteur d'économies. En particulier, des mesures prises sur des ouvrages qui ne présentent aucun trouble peuvent à juste titre être considérées comme superflues, en tous cas rétrospectivement, mais cela, on ne peut le savoir à l'avance.



Cependant, il importe de ne pas partir dans l'extrême inverse, qui consiste à n'effectuer aucune mesure, en comptant sur d'autres types d'observations pour identifier les troubles potentiels des ouvrages. Il est nécessaire de suivre une stratégie qui prend en compte à la fois les objectifs de la surveillance et la nécessité d'une économie optimale.

Les principaux coûts pour une campagne de mesure sont les coûts de matériel, d'installation, d'intervention, d'exploitation, de dépouillement, d'interprétation et de rapport (tableau 4). La répartition entre ces différents coûts diffère fortement selon la méthode de mesure utilisée. Typiquement, les mesures ponctuelles effectuées essentiellement avec du matériel réutilisable ont des coûts de matériel, d'installation et de dépouillement bas, alors que les mesures automatiques en continu ont des coûts d'installation et de matériel plus élevés, mais un coût unitaire des mesures plus bas. En fin de compte, plus le nombre de mesures à effectuer augmente, plus il est désirable d'utiliser un système de mesure automatique, pour lequel les coûts de personnel sont plus faibles. Si le nombre de mesures reste limité, les mesures ponctuelles manuelles sont généralement plus économiques.

Tableau 4: Types de coûts en fonction du genre de méthode de mesure

| Coût           | Mesures ponctuelles  | Mesures en continu  |
|----------------|--|---|
| Matériel       | ↘ bas : le matériel n'est immobilisé que pour la durée de la mesure. Tout au plus faut-il compter l'installation de chevilles de repérage ou de réflecteurs laser. | →↗ moyen à haut : les instruments sont électroniques, et un câblage doit être installé pour les relier au réseau électrique et à l'ordinateur de mesure. Possibilité intéressante d'utiliser des panneaux solaires.       |
| Installation   | → moyen: la mise en place des instruments doit être effectuée pour chaque mesure   | →↗ moyen à haut : montage des instruments. Mise en place d'un éventuel local de mesure. Connexion aux réseaux électriques et de télécommunication   |
| Intervention   | ↘↗ faible à haut : protection des intervenants sur l'ouvrage, déviation partielle ou totale du trafic. Moyens d'accès aux éléments à mesurer sur l'ouvrage.        | nul : le matériel est installé de manière permanente et ne nécessite pas d'intervention particulière  |
| Mesure         | → moyen : frais de personnel, de transport et de mise à disposition de matériel  | bas : essentiellement automatique   |
| Exploitation   | nul  | ↘↗ faible à haut : raccordement électrique, télécommunications  |
| Dépouillement  | → moyen : nombre de mesures assez faible   | →↗ moyen à haut. Doit être automatisé car la quantité de données recueillie est importante. Traitement numérique nécessaire pour filtrer les résultats. Le coût unitaire par mesure est par contre nettement plus faible. |
| Interprétation |  | La plus grande fiabilité des mesures en continu rend leur interprétation plus facile  |
| Rapport        | similaire  |   |

## 6.5 Choix des méthodes de mesure

Le présent document fournit des informations sur les propriétés, les domaines d'application et les coûts des principales méthodes de mesure. Le maître de l'ouvrage a ainsi en main des informations suffisantes pour lui permettre de spécifier les mesures dont il a besoin. Les indications ci-dessous sont ainsi données à titre indicatif.

### *Suivi régulier des ouvrages*

La directive de l'OFROU relative à l'élaboration de projets d'ouvrages d'art [31] spécifie le nivellement comme méthode de contrôle à mettre en place pour tous les ponts. Il n'y a pas de raison de penser que cette façon de procéder doit être modifiée. Pour les grands ouvrages, dont les mouvements thermiques peuvent être importants, il faut prêter attention que le nivellement soit effectué le plus rapidement possible.

Le nivellement sera de préférence effectué de nuit, pour limiter les effets du trafic sur les mesures. Il sera en général nécessaire de fermer la voie lente au trafic pour permettre d'effectuer les mesures en toute sécurité. Pour de grands ouvrages à caisson soumis à un trafic important, il peut être avantageux de mettre en place un système de nivellement fixe dans le caisson, ce qui permet d'effectuer les mesures en toute sécurité sans devoir intervenir sur le trafic.

### *Suivi intensif des ouvrages*

Pour un suivi plus fréquent des déformations, il est dans une certaine mesure toujours possible de procéder par nivellement, en augmentant la fréquence des mesures, par exemple à une mesure par année. Cette approche devient vite problématique, d'une part à cause de la part importante des coûts de personnel et d'autre part à cause des limitations de trafic causées par la prise de mesures. Pour des mesures fréquentes (plusieurs fois par année), il est préférable d'utiliser des méthodes de mesure n'entraînant pas une gêne pour le trafic et s'il est nécessaire que la fréquence soit réellement élevée (une ou plusieurs fois par jour), il est indispensable d'avoir recours à une méthode de mesure automatique.

Pour les ouvrages de faibles dimensions, il est possible d'utiliser des méthodes de mesure topographique par levé topométrique. Si l'entier de l'ouvrage peut être suivi par une seule station de mesure, cette méthode peut être très efficace, malgré le coût élevé de la mise à disposition et de la protection de l'équipement.

Pour les grands ouvrages, notamment pour les ouvrages comportant de grandes portées (80 – 150 m), les méthodes applicables pour un suivi intensif sont peu nombreuses. Pour des mesures de fréquence modérée des ouvrages à section en caisson, un nivellement géométrique ou hydrostatique dans le caisson est une solution efficace. Les coûts de personnel empêchent cependant l'application de cette méthode pour de longues périodes.

Pour le suivi en continu des déformations des grandes portées, les méthodes suivantes peuvent être appliquées :

- mesures par tachéométrie à l'intérieur d'un caisson. Cette solution est analogue celles qui sont utilisées pour le suivi des tunnels. Il faut cependant noter que cette méthode est limitée par la ligne de visée possible : un tachéomètre ne peut effectivement suivre qu'une seule travée, à moins que les entretoises sur appui ne permettent une visée de la travée suivante.
- mesures par télémètre laser placé sous le pont. Nécessite un accès sous le pont permettant une bonne visibilité de l'ouvrage. L'appareillage doit être protégé contre les intempéries et les déprédations.
- mesures indirectes par inclinométrie ou par fibres optiques. Nécessite un accès direct à l'intrados du pont pour l'installation et pour certaines opérations de maintenance du système.

En plus des mesures de déformations, il est recommandé de procéder simultanément à des mesures de la température ambiante sous le pont ainsi qu'en des points représentatifs de la superstructure (dalles supérieure et inférieure d'un caisson par exemple).



## 7 Conclusions

### *Effets thermiques*

Les effets thermiques auxquels sont soumis les ouvrages à observer peuvent influencer sur la qualité des mesures. Pour les ouvrages en poutre continue et ceux de faibles portées ou élancement, ces effets sont en règle générale faibles. Par contre, ils peuvent être très importants dans les ouvrages de plus grande portée et de fort élancement, particulièrement ceux qui comportent des articulations en travée, comme certains grands ouvrages des années '60 et '70. Le cas échéant, il importe d'estimer et de tenir compte des effets thermiques lors de la sélection des méthodes de mesure et de l'interprétation des résultats.

### *Mesures topométriques*

Le présent rapport présente une vaste palette de méthodes de mesure pour le suivi des déformations à long terme des ponts. Les méthodes inventoriées incluent plusieurs nouvelles solutions et un bon nombre de méthodes bien connues. Parmi ces dernières, les méthodes de mesure topométriques ont subi d'importants changements ces dernières décennies, avec la généralisation de l'usage de mesures de distance par infrarouge et / ou par laser. Ces changements ont cependant eu peu d'influence sur la précision des mesures. La plupart des améliorations ont porté sur une amélioration de l'efficacité et l'économie des mesures (stockage informatique des résultats, calcul plus rapide, prise des mesures automatique). Depuis l'introduction du GPS, il est devenu possible d'obtenir rapidement et à peu de frais des points de référence précis sans nécessité de rattachement au réseau géodésique Suisse. Il est à noter que les mesures par GPS n'offrent en elles-mêmes pas une précision suffisante pour le suivi à long terme des ponts.

Pour la phase de suivi régulier des ponts, il reste recommandable de procéder par nivellement géométrique, méthode qui est d'ailleurs utilisée de manière très générale. Les seuls désavantages sérieux en sont qu'il est en règle générale nécessaire de fermer une voie de circulation au trafic pendant les mesures, qui sont de plus sensibles à l'effet du passage des véhicules, ce qui conduit le plus souvent à faire ces mesures de nuit. D'autres solutions sont possibles si ces désavantages posent un problème sérieux pour l'exploitation de l'ouvrage.

Pour la phase de suivi intensif, ces méthodes sont partiellement applicables, pour autant que la protection des équipements ne pose pas de problèmes. C'est le cas si l'on procède par visées à l'intérieur d'un caisson de dimensions suffisantes.

Une extension des méthodes topométriques classiques, le suivi par mesures de distances par laser depuis un point fixe au sol muni d'une tête pivotante est déjà une solution mûre, pour autant que l'accès soit possible sous l'ouvrage pour mettre en place le système.

### *Mesures indirectes*

Les mesures indirectes basées sur des mesures de rotation (par inclinométrie) ou d'extensométrie (détermination des courbures par fibres optiques) sont robustes et ont déjà fait l'objet de plusieurs applications satisfaisantes. Ces solutions ont à ce jour le désavantage d'être très propriétaires, et d'être plus centrées sur le produit (capteur) que sur la mesure désirée (flèche en quelques points bien définis), ce qui requiert l'engagement d'un spécialiste pour le traitement des données. Elles requièrent un investissement important en matériel, qui se justifie plutôt dans le cadre d'un suivi intensif.

### *Nouvelles méthodes de mesure*

Les nouvelles méthodes de mesure identifiées dans ce rapport proviennent d'horizons fort différents. Elles sont à divers stades de développement pour des applications sur le terrain.

En l'état actuel, aucune des méthodes investiguées n'offre une maturité suffisante pour une application directe. Mais ce domaine est actuellement dans une phase de rapide évolution, et il semble possible que certaines de ces méthodes trouvent des applications au cours des prochaines années. Dans ce contexte, il pourrait être utile de collecter de l'expérience avec l'une ou l'autre de ces méthodes en procédant à quelques projets-pilotes pour le suivi d'ouvrages particuliers. Pour tirer un maximum de profit de tels essais, une coordination avec d'autres instances responsables du suivi de structures ou de sites sensibles (murs de soutènements, glissements de terrain, tunnels, barrages) est souhaitable pour délimiter les domaines d'application des diverses solutions.

Les méthodes qui semblent les plus prometteuses sont la photogrammétrie numérique et la vidéogrammétrie. Les mesures par balayage laser ou par les divers types d'interférométrie ne semblent à l'heure actuelle pas encore mûres pour des applications à grande échelle sur le terrain, même si certaines applications d'ampleur limitée ont déjà eu lieu. Le suivi de mouvements de rocher par mesures de distances par radar a déjà eu quelques applications. Il reste à préciser quelle serait l'applicabilité de cette méthode pour le suivi des ponts.

## Bibliographie

- [ 1] **ABDUNUR C., GODART B.**, *Méthodes d'auscultation pour l'évaluation des ponts*, Annales du bâtiment et des travaux publics, 6, 35-50, France, **1998**.
- [ 2] **BERGMEISTER K., ROSTAM S.**, *Monitoring and safety evaluation of existing concrete structures*, fib bulletin, 22, 297, Lausanne, **2003**.
- [ 3] **BOEHLER W., MARBS A.**, *Investigating Laser Scanner Accuracy*, The International Archives of Photogrammetry, Remote Sensing and Spatial Information Sciences, Vol. XXXIV, Part 5/C15, pp. 696-701 , Antalya, Turquie, **2003**.
- [ 4] **BURDET O.**, *Load Testing and Monitoring of Swiss Bridges*, Bulletin d'information CEB, Safety and Performance Concepts, 219, Lausanne, **1993**.
- [ 5] **BURDET O.**, *Automatic Deflection and Temperature Monitoring of a Balanced Cantilever Concrete Bridge*, 5th International Conference of Short and Medium Span Bridges, Calgary, Canada, **1998**.
- [ 6] **BURDET O., ZANELLA J.-L.**, *Automatic Monitoring of the Riddes Bridges using Electronic Inclinometers*, IABMAS, First International Conference on Bridge Maintenance, Safety and Management, Barcelone, Espagne, **2002**.
- [ 7] **BURDET O., ZANELLA J.-L.**, *Long-Term Evaluation vs Short-Term Measurements : the Case of the Riddes Bridges*, fib, Fib Congress 2002, Osaka, Japon, **2002**.
- [ 8] **CASAS J.-R., CRUZ P. J. S.**, *Fiber Optic Sensor for Bridge Monitoring*, ASCE Journal of Bridge Engineering, p. 362-373, Reston, USA, **2003**.
- [ 9] **CUNHA A., CAETANO E., DELGADO R.**, *Dynamic Tests on Large Cable-Stayed Bridge*, ASCE Journal of Bridge Engineering, vol. 6 n° 1, p. 54-62, Reston, USA, **2001**.
- [ 10] **FAVRE R., BURDET O.**, *Beurteilung von Massivbrücken aufgrund von Belastungsversuchen und Langzeitbeobachtungen Empfehlung für die Vorspannung*, Office fédéral des routes, 522, **1996**.
- [ 11] **FAVRE R., BURDET O., CHARIF H., HASSAN M., MARKEY I. F.**, *Enseignements tirés d'essais de charge et d'observations à long terme pour l'évaluation des ponts en béton et le choix de la précontrainte*, Office fédéral des routes, Recherche 83/90, 514, **1995**.
- [ 12] **FAVRE R., CHARIF H., MARKEY I. F.**, *Observation à long terme de la déformation des ponts*, Rapport OFR, 86/88, **1990**.
- [ 13] **FUCHS P. A., WASHER G. A., CHASE S. B., MOORE M.**, *Laser-Based Instrumentation for Bridge Load Testing*, ASCE Journal of Bridge Engineering, p. 213-219, Reston, USA, **2004**.
- [ 14] **GORDON S. J., LIECHTI D. D., FRANKE J., STEWART M. P.**, *Measurement of Structural Deformation using Terrestrial Laser Scanners*, 1st FIG International Symposium on Engineering Surveys for Construction Works and Structural Engineering, 16 pp., Nottingham, UK, **2004**.
- [ 15] **GUO J., XU L., DAI L., MCDONALD M., WU J., LI Y.**, *Application of the Real-Time Kinematic Global Positioning System in Bridge Safety Monitoring*, ASCE Journal of Bridge Engineering, col. 10, n° 2, p. 163-168, Reston, USA, **2005**.

- [ 16] **HOU X., YANG X., HUANG Q.**, *Using Inclinometers to Measure Bridge Deflection*, ASCE Journal of Bridge Engineering, p. 564-569, USA, **2005**.
- [ 17] **INAUDI D., CASANOVA N., VURPILLOT S., GLISIC B., KRONENBERG P., LLORET-BARRERA S.**, *Bridge deformation Monitoring during Enlargement and Refurbishment Works under Traffic Conditions*, IABSE, Lucerne Congress Structural Engineering for Meeting Urban Transportation Challenges, Lucerne, **2000**.
- [ 18] **INAUDI D., VURPILLOT S.**, *SOFO: Surveillance d'Ouvrages par Fibres Optiques*, IAS, 26, **1995**.
- [ 19] **INGENSAND H., RYF A., SCHULZ T.**, *Experiences in Terrestrial Laserscanning*, Proceedings of "6th Conference on Optical 3D Measurement Techniques", Zurich, 8 pp., Zurich, **2003**.
- [ 20] **JACQUOT P., FACCHINI M.**, *Interferometric Imaging: Involvement in Civil Engineering*, ASCE Journal of Computing in Civil Engineering, p. 61-70, Reston, USA, **1999**.
- [ 21] **JÁUREGUI D. V., WHITE K. R., WOODWARD C. B., LEITCH K. R.**, *Noncontact Photogrammetric Measurement of Vertical Bridge Deflection*, ASCE Journal of Bridge Engineering, p. 212-222, Reston, USA, **2003**.
- [ 22] **KOVÁRI K., AMSTAD C., GROB H.**, *Messung von Verschiebungen und Deformationen an Bauwerken mit dem Distometer-ISETH*, Schweizerische Bauzeitung, 78-4, 7 p., Zürich, **1974**.
- [ 23] **LARDI R., ABT L.**, *Schwarzwaldbrücke in Basel*, tec21, No 5, pp. 13-20, **2001**.
- [ 24] **LEBET J.-P., UTZ S.**, *Effets de la température dans le dimensionnement des ponts*, Rapport OFROU, Mandat de recherche AGB2001/475, 100 p., Zürich, **2005**.
- [ 25] **LOVSE J. W., TESKEY W. F., LACHAPELLE G., CANNON M. E.**, *Dynamic Deformation Monitoring of Tall Structure Using GPS Technology*, ASCE Journal of Surveying Engineering, vol. 121, n° 1, p. 35-40, Reston, USA, **1995**.
- [ 26] **LUCAS J.-M., VIRLOGEUX M., LOUIS C.**, *Temperature in the Box Girder of the Normandy Bridge*, Structural Engineering International, IABSE, 2005/3, pp. 156-165, Zurich, **2005**.
- [ 27] **LUETHY J., STENGELE R.**, *3D Mapping of Switzerland - Challenges and Experiences*, ISPRS WG III/3, III/4, V/3 Workshop "Laser scanning 2005", p. 42-47, Enschede, Pays-Bas, **2005**.
- [ 28] **MARKEY I. F.**, *Enseignements tirés d'observations des déformations de ponts en béton et d'analyses non linéaires*, Thèse de doctorat, EPFL, N° 1194, Lausanne, **1993**.
- [ 29] **MILLS J., BARBER D.**, *Geomatics Techniques for Structural Surveying*, ASCE Journal of Surveying Engineering, pp. 56-64, Reston, USA, **2004**.
- [ 30] **NORLAND R.**, *Continuous radar monitoring for avalanche hazard warning*, 4 p., Moss, Norway, **2006**.
- [ 31] **OFFICE FÉDÉRAL DES ROUTES**, *Elaboration des projets et construction des ouvrages d'art des routes nationales*, Directive, 49 p., Berne, **2005**.
- [ 32] **OFFICE FÉDÉRAL DES ROUTES**, *Surveillance et entretien des ouvrages d'art des routes nationales*, Directive, 29 p., Berne, **2005**.



- [ 33] **PATRON-SOLARES A., GODART B., EYMARD R.**, *Etude des déformations différées du pont de Savines (Htes Alpes)*, Bulletin des Laboratoires des Ponts et Chaussées, 203 réf. 4043, pp. 91-103, France, **1996**.
- [ 34] **PERREGAUX N., VURPILLOT S., TOSCO J.-S., INAUDI D., BURDET O.**, *Vertical Displacement of Bridges Using the SOFO System: a Fiber Optic Monitoring Method for Structures*, ASCE-12th Engineering Mechanics Conference Proceedings: A force for the 21st Century, pp. 791-794, San Diego, USA, **1998**.
- [ 35] **PEUCHOT B., GHARIB B.**, *Epreuve d'ouvrage "Pont de Bondy", mesures vidéométriques*, Videometric, 51 p., France, **2003**.
- [ 36] **ROBERT-NICOUD Y., RAPHAEL B., BURDET O., SMITH I. F. C.**, *Model Identification of Bridges Using Measurement Data*, Computer-Aided Civil and Infrastructure Engineering, vol. 20, 188-131, Malden, USA, **2005**.
- [ 37] **ROBERTS G. W., MENG X., DODSON A. H.**, *Integrating a Global Positioning System and Accelerometers to Monitor the Deflection of Bridges*, ASCE Journal of Surveying Engineering, vol. 120, n° 2, p. 65-72, Reston, USA, **2004**.
- [ 38] **SCHMIDT+PARTNER, L. ABT**, *N2 Osttangente – Schwarzwaldbrücke, Vergleich und Interpretation der Scheitelduchbiegungen*, Document interne, **1999**.
- [ 39] **SCHULZ T., INGENSAND H.**, *Influencing Variables, Precision and Accuracy of Terrestrial Laser Scanning*, Proceedings of "INGEO 2004", Bratislava, Bratislava, Rép. de Slovaquie, **2004**.
- [ 40] **SCHULZ T., INGENSAND H.**, *Terrestrial Laser Scanning – Investigations and Applications for High Precision Scanning*, Proceedings of "FIG Working Week - The Olympic Spirit in Surveying", 14 pp., Athènes, Grèce, **2004**.
- [ 41] **SCHULZ T., INGENSAND H., STEINER M.**, *Laser Scanning and Noise Reduction Applied to 3-D Road Surface Analysis*, Proceedings of "7th Conference on Optical 3D Measurement Techniques", Vienna, 9 pp., Vienne, Autriche, **2005**.
- [ 42] **TSAKIRI M., IOANNIDIS C., PAPANIKOS P., KATTIS M.**, *Load Testing Measurement for Structural Assessment Using Geodetic and Photogrammetric Techniques*, 1st FIG International Symposium on Engineering Surveys for Construction Works and Structural Engineering, Nottingham, UK, 28th June - 1st July, 2004, 14 pp, Nottingham, UK, **2004**.
- [ 43] **VÍTEK J. L.**, *Long term deflections of large prestressed concrete bridges*, CEB (Comité euro-international du béton), Thomas Telford Publishing, Serviceability Models, Bulletin 235, **1997**.
- [ 44] **VÍTEK J. L., KRISTEK V.**, *Deflections and Strains of Prestressed Concrete Bridges*, IABSE, 16th Congress, pp. 94-95, Zürich, **2000**.
- [ 45] **VURPILLOT S., CASANOVA N., INAUDI D., KRONENBERG P.**, *Bridge spatial displacement monitoring with 100 fiber optic sensors deformations: sensors network and preliminary results*, SPIE - The International Society for Optical Engineering. Smart Structures and Materials, 3043-07, San Diego, USA, **1997**.
- [ 46] **WALRAVEN J. C.**, *Thinking about codes*, Structural Concrete, fib, Vol. 5 Num. 3, p. 93-100, Lausanne, , **2004**.



## Annexe A : Entreprises de mesure ayant contribué au contenu de ce rapport

Les entreprises suivantes ont accepté de répondre au questionnaire qui leur a été adressé concernant les méthodes de mesure applicables au suivi des ponts. Leur contribution est reconnue et leurs auteurs en sont remerciés.

|                       |  |
|-----------------------|--|
| Map Géomatique        | Route des Graviers 26<br>2012 Auvernier NE<br><a href="http://www.mapgeomatique.ch">www.mapgeomatique.ch</a>       |
| HKD Géomatique SA     | Chemin de la Caroline 20<br>1213 Petit-Lancy<br><a href="http://www.hkd-geomatique.com">www.hkd-geomatique.com</a> |
| GEODEV SA             | Stabile Gerre<br>P. O. Box 341<br>6928 Manno<br><a href="http://www.geodev.ch">www.geodev.ch</a>                   |
| Grunder Ingenieure AG | Lützelflühstrasse 35<br>3415 Hasle-Rüegsau<br><a href="http://www.grunder.ch">www.grunder.ch</a>                   |
| SMARTEC SA            | Via Pobiette 11<br>6928 Manno<br><a href="http://www.smartec.ch">www.smartec.ch</a>                                |